



L1 L2 L3 N

0  
L1-L2 L1-N  
L2-L3 L2-N  
L3-N  
Переключатель 1

2 3  
1 4  
Переключатель 2

1 3 5 7 9 11 13 15 17  
2 4 6 8 10 12 14 16 18  
Испытательный блок FAME

# FAME

Блоки испытательные  
для энергетики

# FAME

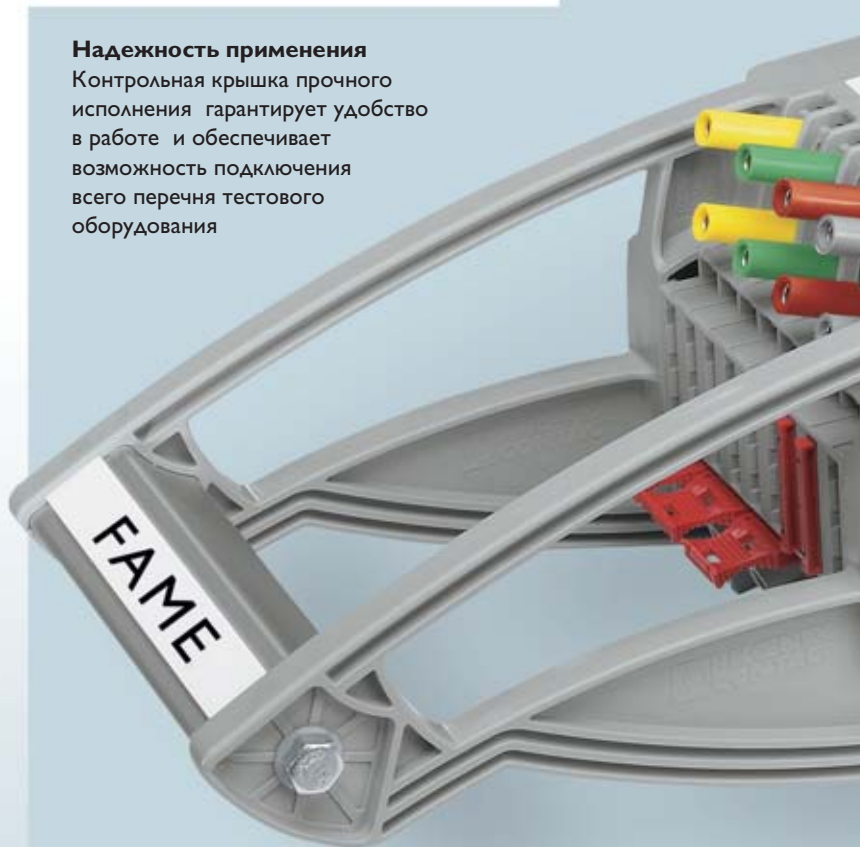
## Блоки испытательные для энергетики

Новая модульная система испытательных блоков FAME позволяет быстро и надёжно решать любые задачи по контролю измерительных трансформаторов.

Данная система реализует возможность замыкания вторичной обмотки ТТ с защитой от прикосновения к токоведущим частям, обеспечивая тем самым высочайшую безопасность при проведении измерений. Благодаря применению стандартных принадлежностей системы CLIPLINE complete снижаются расходы по монтажу и хранению.

### Надёжность применения

Контрольная крышка прочного исполнения гарантирует удобство в работе и обеспечивает возможность подключения всего перечня тестового оборудования



### Универсальность применения без необходимости технического обслуживания

Конструкция блока разработана с учетом максимальных требований: использование высококачественных материалов обеспечивает, в том числе и после многократного срабатывания, сохранение высокого качества контакта.

Дополнительная надёжность обеспечивается благодаря **принципу Reakdyn** – разработанный компанией Phoenix Contact тип винтовых зажимов, который имеет следующие преимущества: возможность подключения нескольких проводников; подключение проводников с наконечниками в виде гильзы или без них; подключение проводников сечением 10 мм<sup>2</sup> при ширине клеммы 8,2 мм.



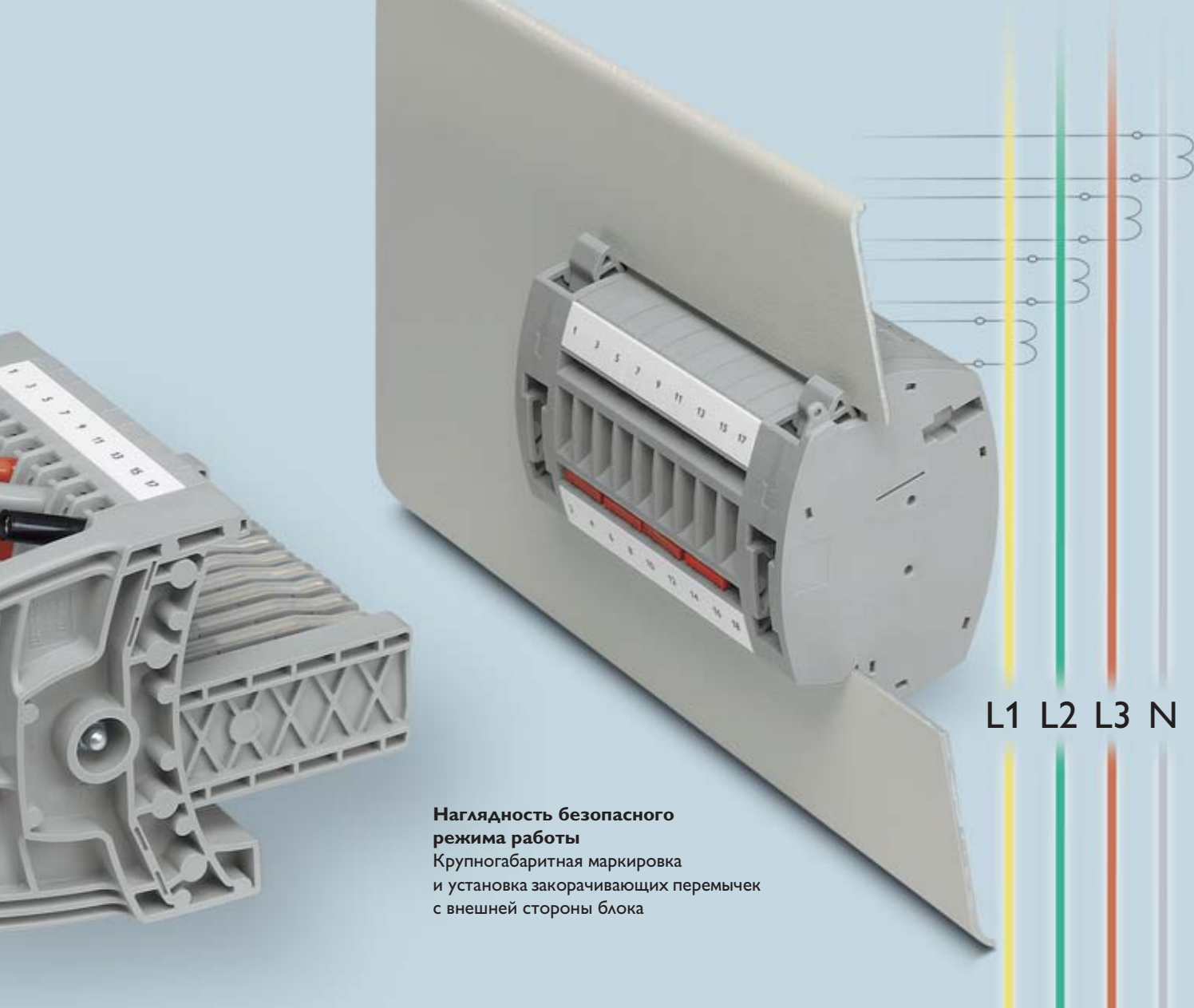
### Модульность конструкции

Компактная и модульная конструкция системы – как для крышек, так и для базового блока – для каждого случая применения обеспечивается нужное количество контактов.



### Универсальность применения

На базовом блоке с внутренней стороны при установке в электротехнический шкаф рядом с пазами для маркировки имеется два ряда для перемычек, позволяющих организовать нулевую точку в схеме «звезда».



**Наглядность безопасного режима работы**

Крупногабаритная маркировка и установка закорачивающих перемычек с внешней стороны блока



**Удобное подключение тестового оборудования**

Устанавливая штекерные перемычки в контрольную крышку, можно реализовать различные тестовые схемы. Разнесенное положение испытательных гнезд относительно друг друга позволяет обеспечить безопасность даже в самых стесненных условиях.



**Надежность в применении**

Рабочую крышку можно снять только двумя руками, воздействуя на фиксаторы по краям крышки. Пломбировка препятствует нештатному извлечению крышки из базового блока.



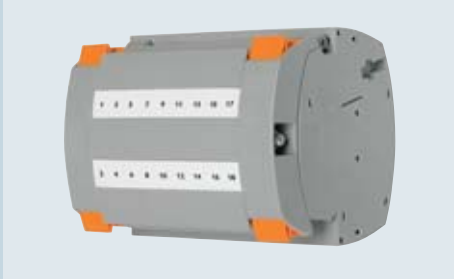
**Удобное крепление блока**

Запатентованное крепление в стенке шкафа или на монтажной панели обеспечивает быструю установку и надёжное крепление блока. Уникальная конструкция крепления блока позволяет устанавливать его в вырез с допуском до 4 мм.

# FAME

## Безопасная и надёжная система подключения трансформаторов тока

### Рабочий режим



Рабочая крышка установлена в базовый блок

### Короткое замыкание на трансформаторе

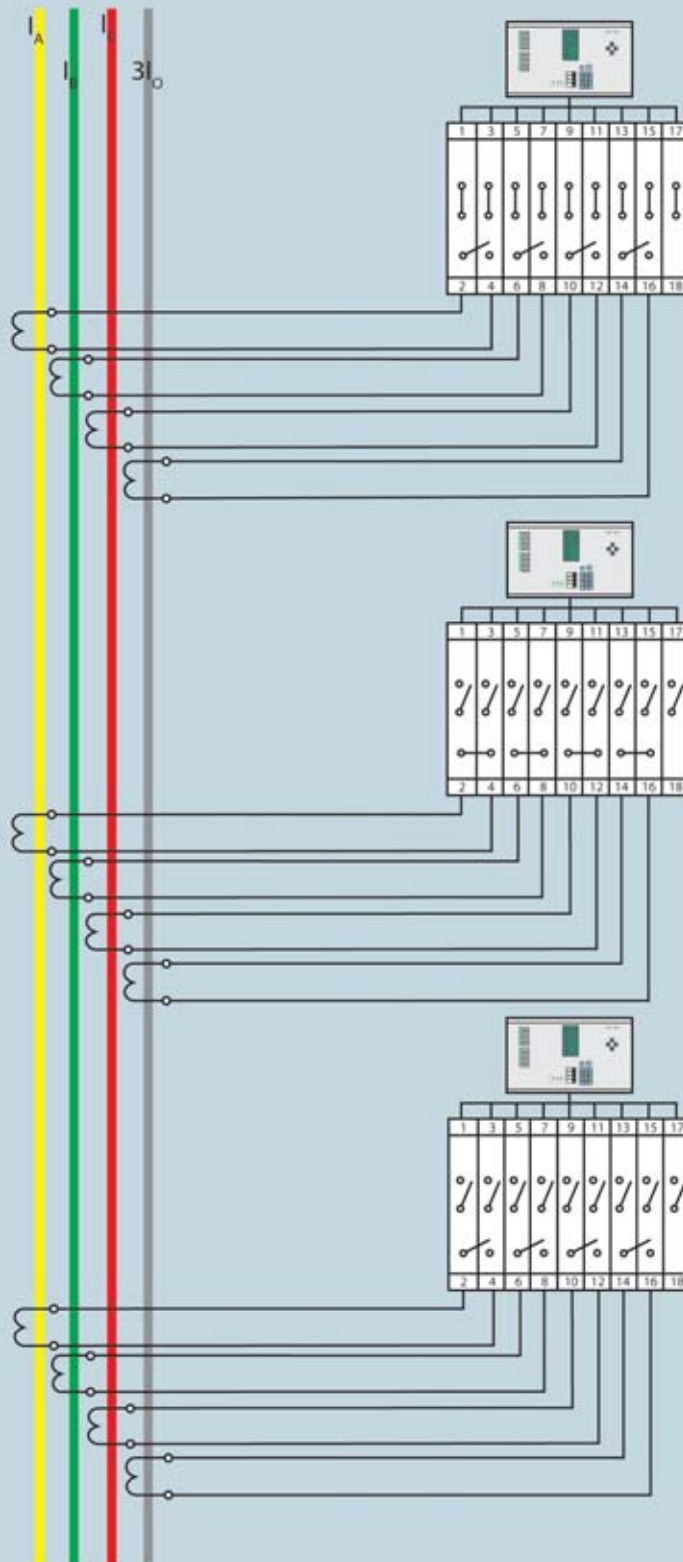


Рабочая крышка снята, вторичная цепь ТТ замкнута через установленную перемычку

### Режим тестирования



Установлена контрольная крышка, с помощью применения дополнительных перемычек можно реализовать различные тестовые схемы





# FAME

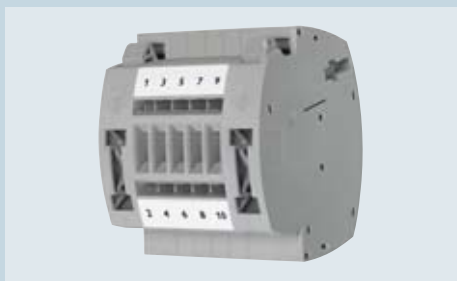
## Безопасное и надёжное подключение трансформаторов напряжения

### Рабочий режим



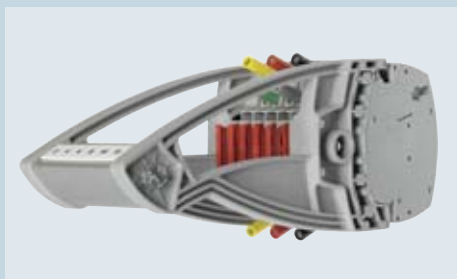
Рабочая крышка установлена в базовый блок

### Отключенное состояние трансформатора напряжения

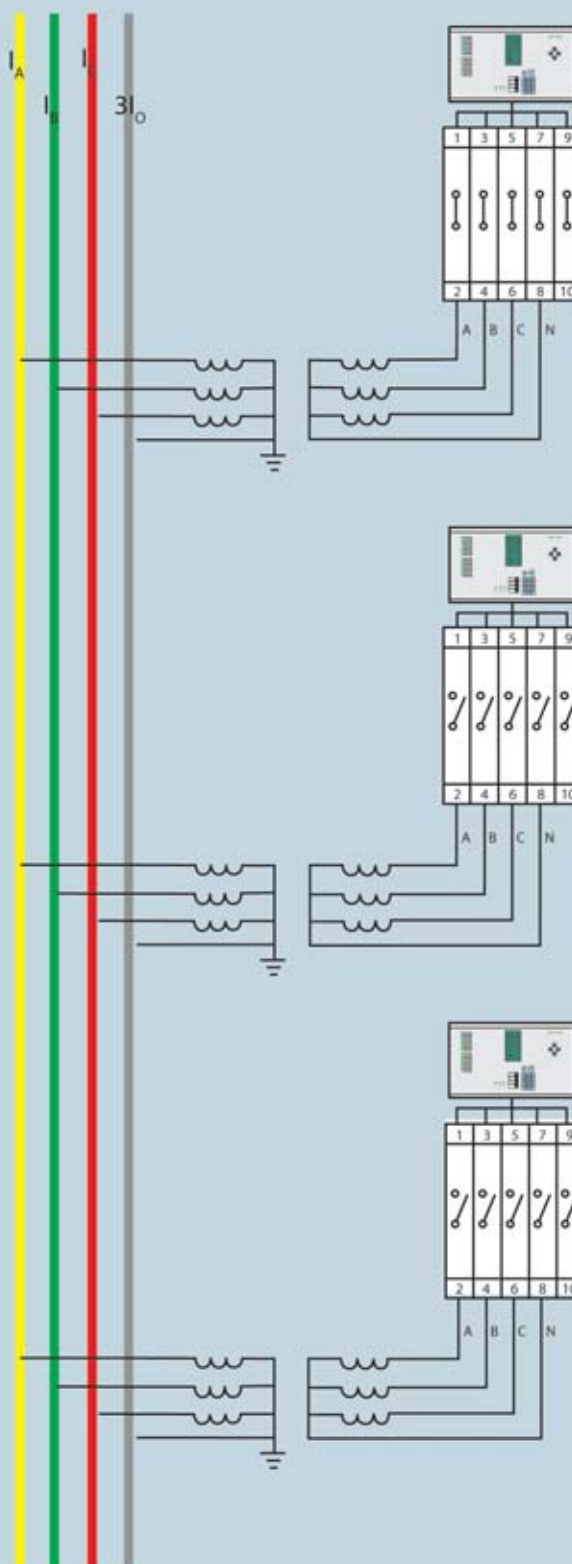


Рабочая крышка снята

### Режим тестирования



Установлена контрольная крышка, с помощью применения дополнительных перемычек можно реализовать различные тестовые схемы



# FAME

## Надёжность в различных режимах работы

### Рабочий режим

Контакт с замыкающей перемычкой отсутствует



При установке рабочей крышки контакт с замыкающей перемычкой пропадает, и цепь замыкается через саму крышку. Таким образом, реализуется рабочий режим испытательного блока.

### Короткое замыкание на трансформаторе

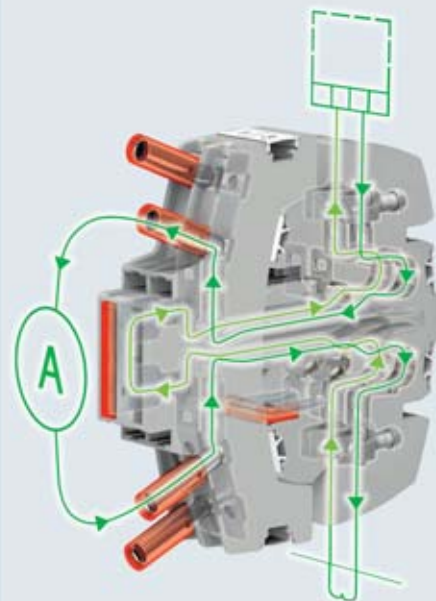
Вторичная цепь ТТ замкнута через перемычку



В процессе снятия рабочей крышки реализуется опережающее закорачивание через перемычку. Тем самым подключенные измерительные трансформаторы надежно защищаются от повреждения.

### Тестовый режим

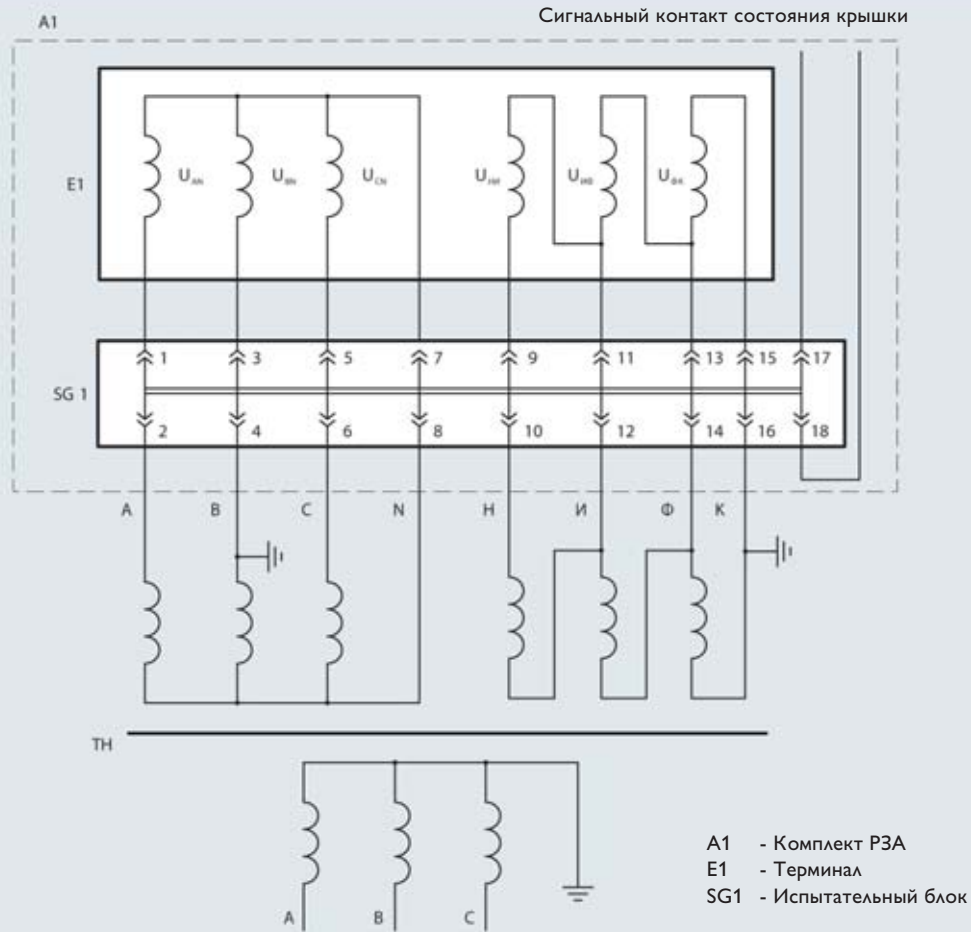
Трансформатор замкнут через цепь, собранную на контрольной крышке



При установке контрольной крышки сначала в цепь включается эталонный амперметр, затем отходит контакт от замыкающей перемычки.

## Пример подключения

Схема соединения «звездой» и «разомкнутым треугольником» на трансформаторе напряжения



## Блок испытательный FAME для А1 - SG1

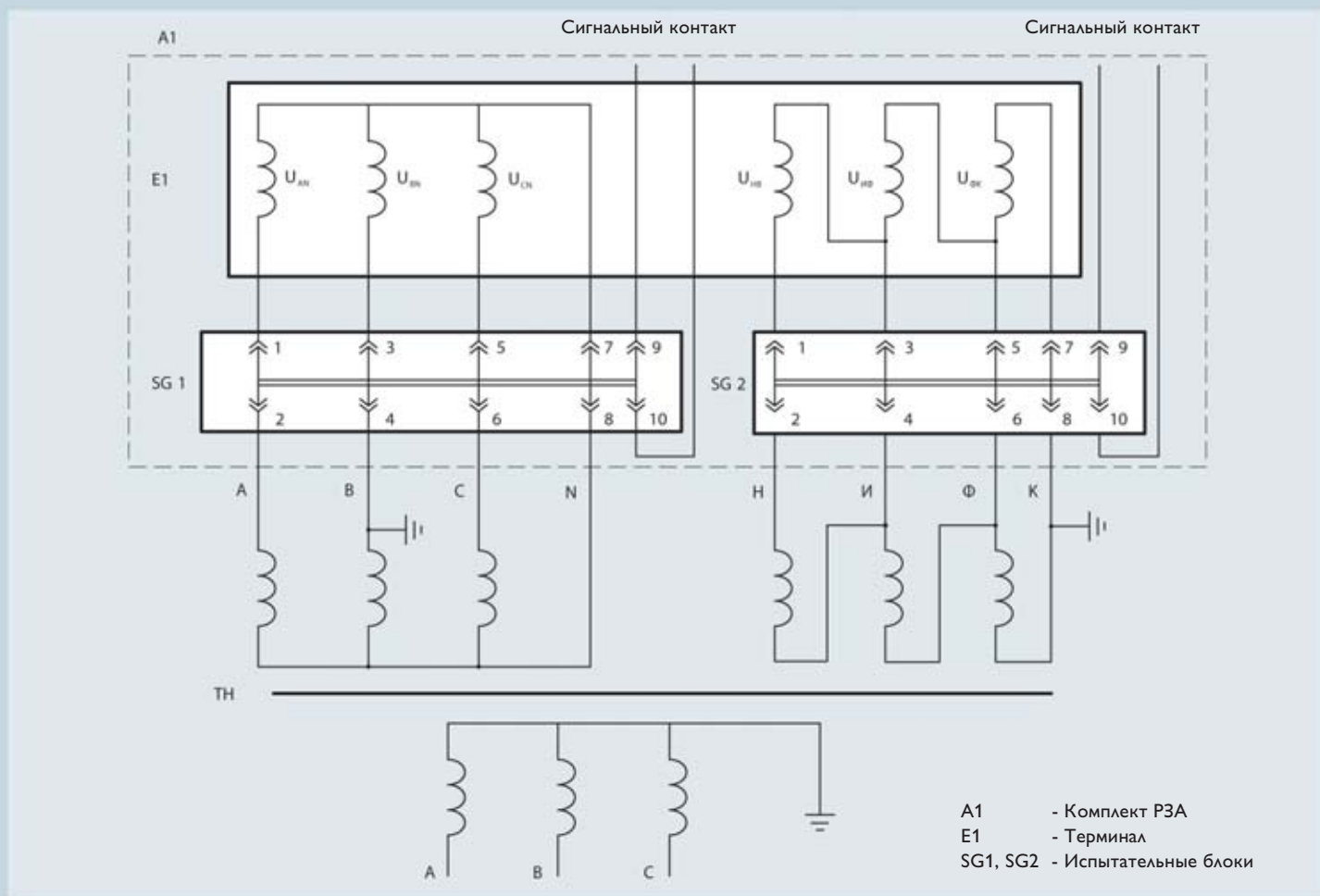


Базовый блок, рабочая и контрольная крышки

№ Арт.	Тип	Количество [штук]
3069064	UTWE 6/8+1	1
3069297	FWP 8+1	1
3069242	FTP 8+1	1

## Пример подключения

Схема соединения «звездой» и «разомкнутым треугольником» на трансформаторе напряжения



### Блок испытательный FAME для A1 - SG1



### Блок испытательный FAME для A1 - SG2



#### Базовый блок , рабочая и контрольная крышки

№ Арт .	Тип	Количество [штук ]
3069048	UTWE 6/4+1	1
3069271	FWP 4+1	1
3069223	FTP 4+1	1

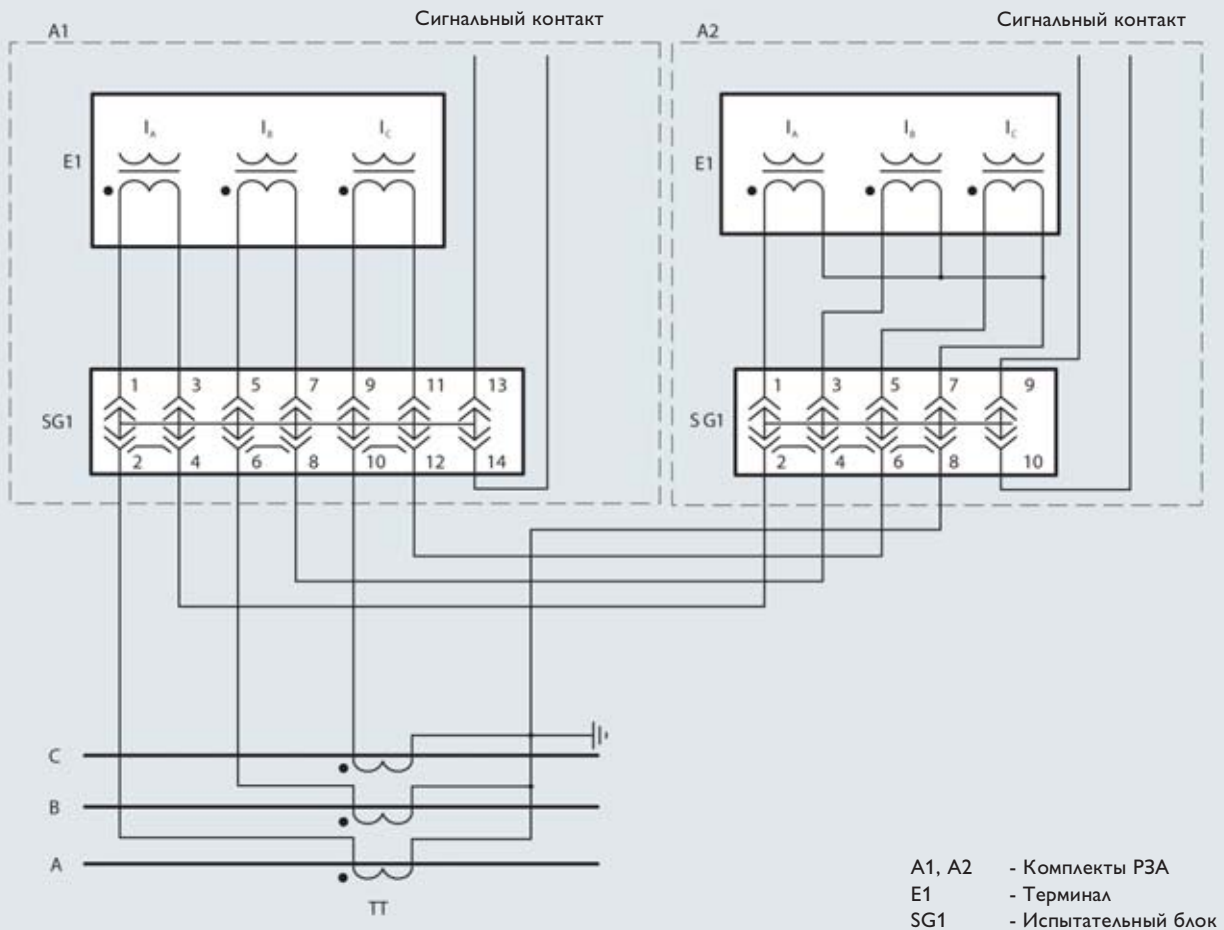
#### Базовый блок , рабочая и контрольная крышки

№ Арт .	Тип	Количество [штук ]
3069048	UTWE 6/4+1	1
3069271	FWP 4+1	1
3069223	FTP 4+1	1





## Пример подключения Цепь переменного тока трансформатора тока



### Блок испытательный FAME для А1 - SG1



### Блок испытательный FAME для А2 - SG1



#### Базовый блок , рабочая и контрольная крышки

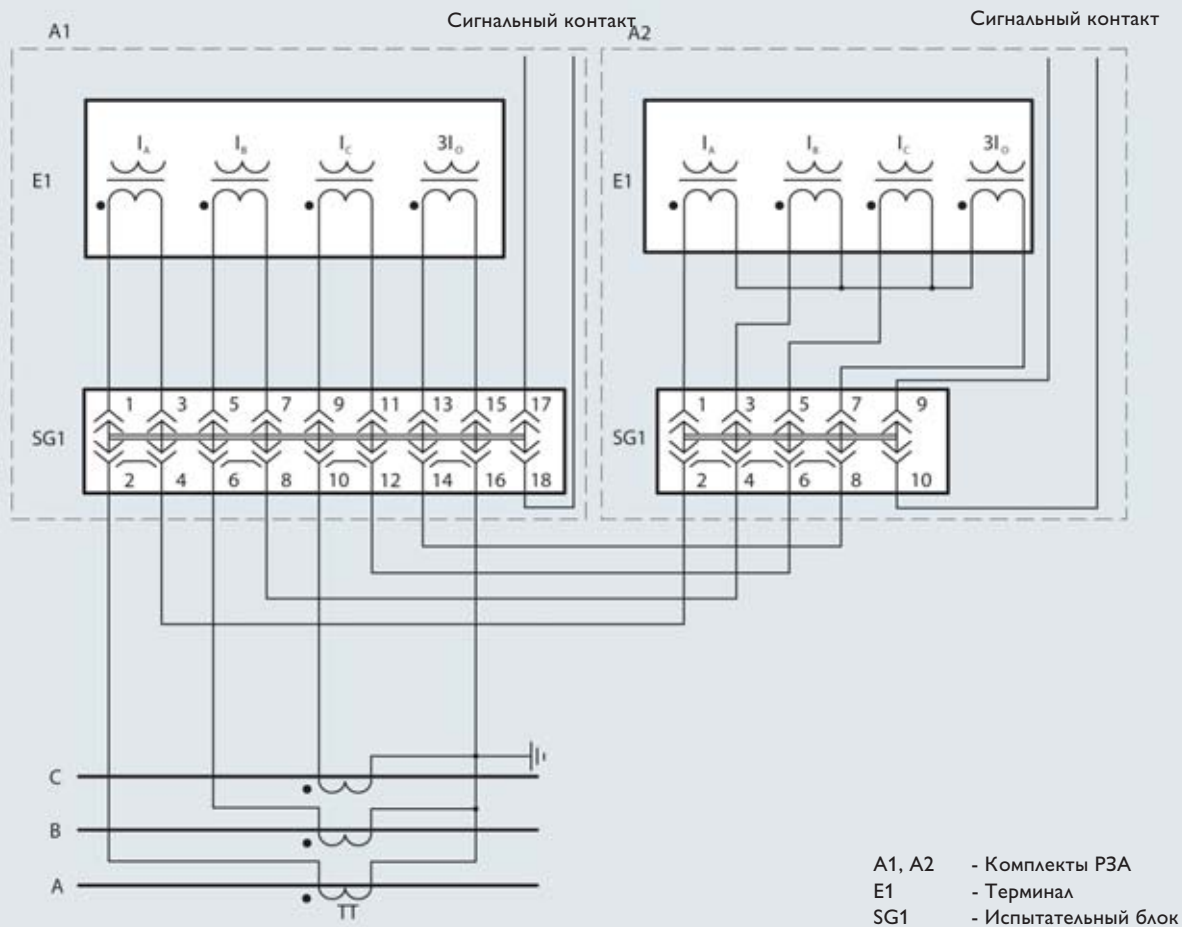
№ Арт.	Тип	Количество [штук]
3069051	UTWE 6/6+1	1
3069284	FWP 6+1	1
3069239	FTP 6+1	1
<b>Штекерная перемычка</b>		
3030284	FBS 2-8	3

#### Базовый блок , рабочая и контрольная крышки

№ Арт.	Тип	Количество [штук]
3069048	UTWE 6/4+1	1
3069271	FWP 4+1	1
3069223	FTP 4+1	1
<b>Штекерная перемычка</b>		
3030307	FBS 4-8	1

## Пример подключения

### Цепь переменного тока с нулевым проводом от трансформатора тока



#### Блок испытательный FAME для A1 - SG1



#### Блок испытательный FAME для A2 - SG1



#### Базовый блок , рабочая и контрольная крышки

№ Арт.	Тип	Количество [штук]
3069064	UTWE 6/8+1	1
3069297	FWP 8+1	1
3069242	FTP 8+1	1

#### Штекерная перемычка

3030284	FBS 2-8	4
---------	---------	---

#### Базовый блок , рабочая и контрольная крышки

№ Арт.	Тип	Количество [штук]
3069048	UTWE 6/4+1	1
3069271	FWP 4+1	1
3069223	FTP 4+1	1

#### Штекерная перемычка

3030307	FBS4-8	1
---------	--------	---

## Базовый блок



Тип	№ Арт.	UTWE 6/4+1	3069048	UTWE 6/4+1 BI	3070008	UTWE 6/5+1	3069049
Количество контактов		5		5		6	
Макс. рабочий ток / напряжение	[A]/[В]	30 / 400		30 / 400		30 / 400	
Номинальный ток / сечение	[A]/[мм <sup>2</sup> ]	24 / 6		24 / 6		24 / 6	
Жесткий провод / AWG	[мм <sup>2</sup> ]	0,2 - 10 / 24 - 8		0,2 - 10 / 24 - 8		0,2 - 10 / 24 - 8	
Гибкий провод / AWG	[мм <sup>2</sup> ]	0,2 - 10 / 24 - 8		0,2 - 10 / 24 - 8		0,2 - 10 / 24 - 8	
Гибкий провод с наконечником / AWG	[мм <sup>2</sup> ]	0,25 - 6 / 24 - 10		0,25 - 6 / 24 - 10		0,25 - 6 / 24 - 10	
2 проводника (одинаковых) жесткий / гибкий	[мм <sup>2</sup> ]/[мм <sup>2</sup> ]	0,2 - 2,5 / 0,2 - 2,5		0,2 - 2,5 / 0,2 - 2,5		0,2 - 2,5 / 0,2 - 2,5	
Длина снятия изоляции	[мм]	10		10		10	
Момент затяжки винтов клемм	[Нм]	1,5 - 1,8		1,5 - 1,8		1,5 - 1,8	
Момент затяжки винтов крепления блока	[Нм]	0,8		0,8		0,8	
Изолирующий материал		РА (полиамид)		РА (полиамид)		РА (полиамид)	
Класс воспламеняемости по UL 94		V0		V0		V0	

## Рабочая крышка



Тип	№ Арт.	FWP 4+1	3069271	FWP 4+1	3069271	FWP 5+1	3069272

## Контрольная крышка с установленными тестовыми гнездами



Тип	№ Арт.	FTP 4+1	3069223	FTP 4+1	3069223	FTP5+1	3069241
Момент затяжки тестового гнезда	[Нм]	1,0		1,0		1,0	

## Холодная крышка



















Тип	№ Арт.	FBP 4+1	3069405	FBP 4+1	3069405	FBP 5+1	3069409

## Расклинивающая крышка<sup>1)</sup>

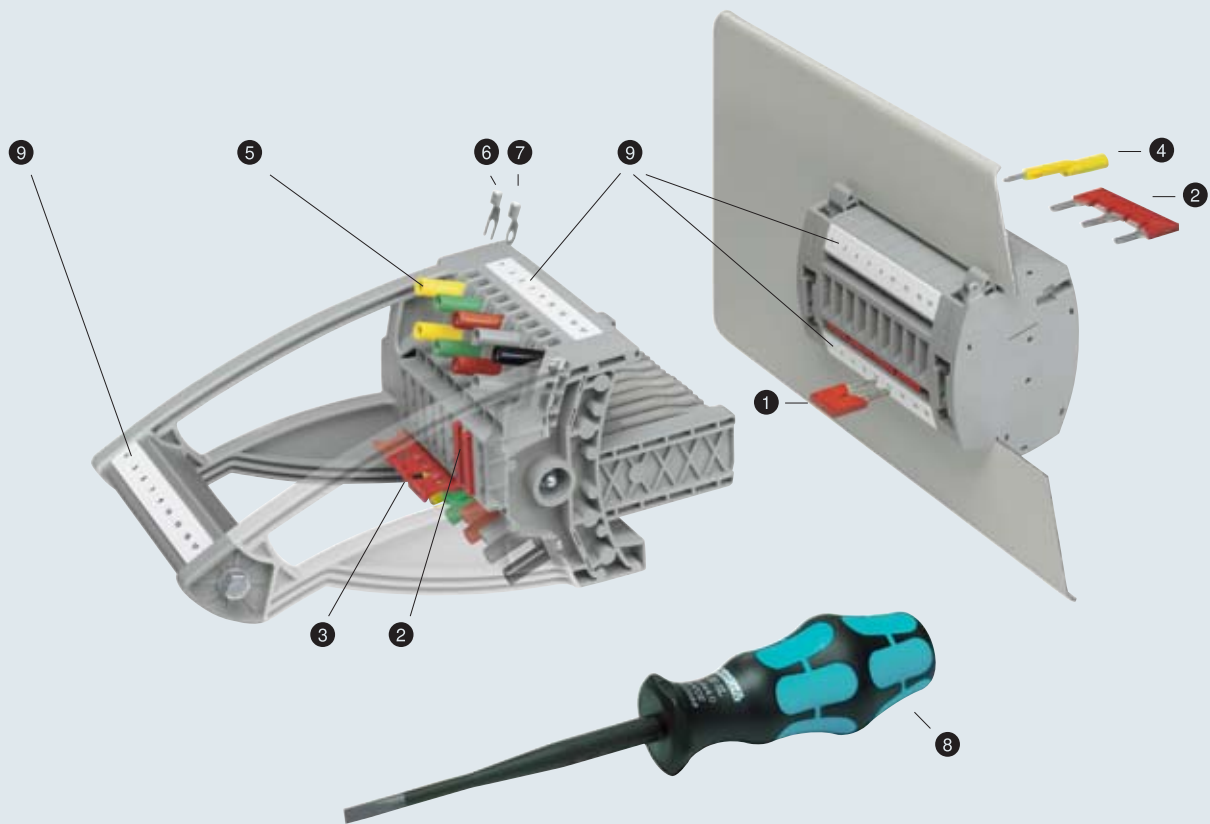
Тип	№ Арт.	FIP 4+1	3	FIP 4+1	—	—	—

<sup>1)</sup> Расклинивающая крышка предназначена специально для особых режимов. При установке расклинивающей крышки отсутствует соединение как с замыкающей перемычкой, так и с основной цепью, т.е. блок полностью отключён от цепи.

			
UTWE 6/6+1	UTWE 6/6+1 BI 3069996	UTWE 6/8+1 3069064	UTWE 6/12+1 3069077
7 30 / 400 24 / 6 0,2 - 10 / 24 - 8 0,2 - 10 / 24 - 8 0,25 - 6 / 24 - 10 0,2 - 2,5 / 0,2 - 2,5 10 1,5 - 1,8 0,8 PA ( полиамид ) V0	7 30 / 400 24 / 6 0,2 - 10 / 24 - 8 0,2 - 10 / 24 - 8 0,25 - 6 / 24 - 10 0,2 - 2,5 / 0,2 - 2,5 10 1,5 - 1,8 0,8 PA ( полиамид ) V0	9 30 / 400 24 / 6 0,2 - 10 / 24 - 8 0,2 - 10 / 24 - 8 0,25 - 6 / 24 - 10 0,2 - 2,5 / 0,2 - 2,5 10 1,5 - 1,8 0,8 PA ( полиамид ) V0	13 30 / 400 24 / 6 0,2 - 10 / 24 - 8 0,2 - 10 / 24 - 8 0,25 - 6 / 24 - 10 0,2 - 2,5 / 0,2 - 2,5 10 1,5 - 1,8 0,8 PA ( полиамид ) V0
			
FWP 6+1 3069284	FWP 6+1 3069284	FWP 8+1 3069297	FWP 12+1 3069307
			
FTP 6+1 3069239	FTP 6+1 3069239	FTP 8+1 3069242	FTP 12+1 3069255
1,0	1,0		1,0
			
FBP 6+1 3069406	FBP 6+1 3069406	FBP 8+1 3069407	FBP 12+1 3069408
FIP 6+1	FIP 6+1	—	—



## Принадлежности испытательного блока FAME



	Штекерные перемычки						Штекерные перемычки , с контактами « через один »			
	2-контактная	3-контактная	4-контактная	5-контактная	6-контактная	10-контактная	3-контактная Контакт 1,3	4-контактная Контакт 1,4	5-контактная Контакт 1,3,5	10-контактная Контакт 1,4,7,10
UTWE	FBS 2-8 3030284	FBS 3-8 3030297	FBS 4-8 3030307	FBS 5-8 3030310	FBS 6-8 3032470	FBS 10-8 3030323	FBS 1/3-8 3032363	FBS 1/4-8 3032376	FBS 1/3/5-8 3032389	FBS 1/4/7/10-8 3032402
FTP	FBS 2-8 3030284	FBS 3-8 3030297	FBS 4-8 3030307	FBS 5-8 3030310	FBS 6-8 3032470	FBS 10-8 3030323	FBS 1/3-8 3032363	FBS 1/4-8 3032376	FBS 1/3/5-8 3032389	FBS 1/4/7/10-8 3032402

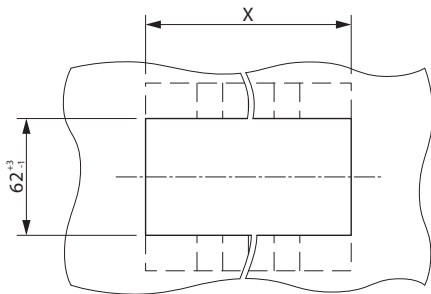
	Штекерные перемычки с элементом для извлечения без инструмента		
	2-контактная	3-контактная	4-контактная
UTWE	FBSRH 2-8 3033802 <sup>1)</sup>	FBSRH 3-8 3033803 <sup>1)</sup>	FBSRH 4-8 3033804 <sup>1)</sup>
FTP	FBSRH 2-8 3033802	FBSRH 3-8 3033803	FBSRH 4-8 3033804

	Адаптеры для подключения щупа тестера диаметром 4 мм <sup>1)</sup>								
	оранжевый	жёлтый	зелёный	фиолетовый	чёрный	синий	красный	серый	коричневый
UTWE	PAI-4-FIX OG 3034455	PAI-4-FIX YE 3032745	PAI-4-FIX GN 3032758	PAI-4-FIX VT 3032761	PAI-4-FIX BK 3032774	PAI-4-FIX BU 3032729	PAI-4-FIX RD 3032732	PAI-4-FIX GY 3032790	PAI-4-FIX BN 3032787

<sup>1)</sup> Устанавливается только с внутренней стороны базового блока, обращённой внутрь шкафа.

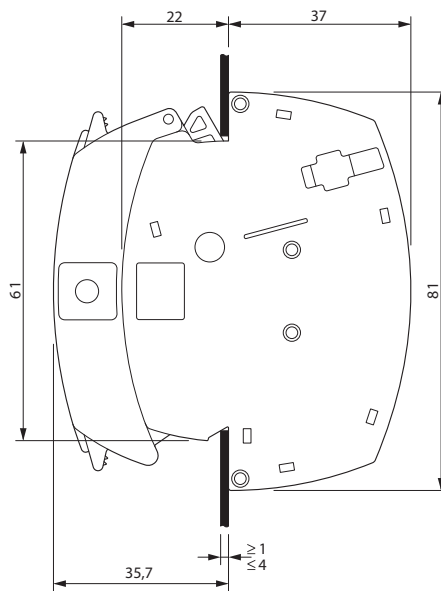
# Монтаж испытательного блока FAME

## Размеры выреза в стенке шкафа или монтажной панели



№ Арт.	Тип	Ширина X [мм]	Толщина стенки шкафа [мм]
3069048	UTWE 6/4+1	74 +0,5	≥ 1 ≤ 4
3069049	UTWE 6/5+1	82,3 +0,5	
3069051	UTWE 6/6+1	90,5 +0,5	
3069064	UTWE 6/8+1	107 +0,5	
3070008	UTWE 6/4+1 BI	107 +0,5	
3069077	UTWE 6/12+1	139,5 +0,5	
3069996	UTWE 6/6+1 BI	139,5 +0,5	

## Размеры, вид сбоку



5

### Тестовые гнезда для контрольной крышки, диаметр 4 мм

	бесцветные	красные	синие	жёлтые	зелёные	фиолетовые	чёрные	серые	коричневые
FTP ...	PSBJ-URTK 6 FARBLOS 3026450	PSBJ-URTK 6 RD 3026719	PTTBS 6 BU 3026434	PSBJ-URTK 6 YE 3026405	PSBJ-URTK 6 GN 3026418	PSBJ-URTK 6 VT 3026421	PSBJ-URTK 6 BK 3026447	PSBJ-URTK 6 GY 3026612	PSBJ-URTK 6 BN 3026971

### Кабельные наконечники для подключения к тестовым гнездам

	6 Вилочный кабельный наконечник, неизолированный	Вилочный кабельный наконечник, неизолированный	Вилочный кабельный наконечник, изолированный	Вилочный кабельный наконечник, изолированный	7 Кольцевой наконечник, неизолированный	Кольцевой наконечник, неизолированный	Кольцевой наконечник, изолированный	Кольцевой наконечник, изолированный
FTP ...	C-FC 1,5/M3 3240137	C-FC 2,5/M3 3240142	C-FCI 1,5/M3 3240032	C-FCI 2,5/M3 3240037	C-RC 1/M3 DIN 3240070	C-RC 2,5/M3 DIN 3240076	C-RCI 1,5/M3 3240016	C-RCI 2,5/M3 3240021

8

### Отвертки

	неизолированная	изолированная	неизолированная, для установки тестовых гнезд	изолированная, VDE, для установки тестовых гнезд	Маркировка <sup>2)</sup>
UTWE ...	SF-SL 0,8X4,0-100 1212551	SF-SL 0,8X4,0-100 S-VDE 1212588	—	—	UC-TM 8
FWP ...	—	—	—	—	UC-TM 8
FTP ...	—	—	SF-SL 0,8X4,0-100 1212551	SF-SL 0,8X4,0-100 S-VDE 1212588	UC-TM 8
FBP ...	—	—	—	—	UC-TM 8
FIP ...	—	—	—	—	UC-TM 8

<sup>2)</sup> См. каталог CLIPLINE 2 « Маркировка, инструмент и принадлежности для монтажа » (арт. 52006311)