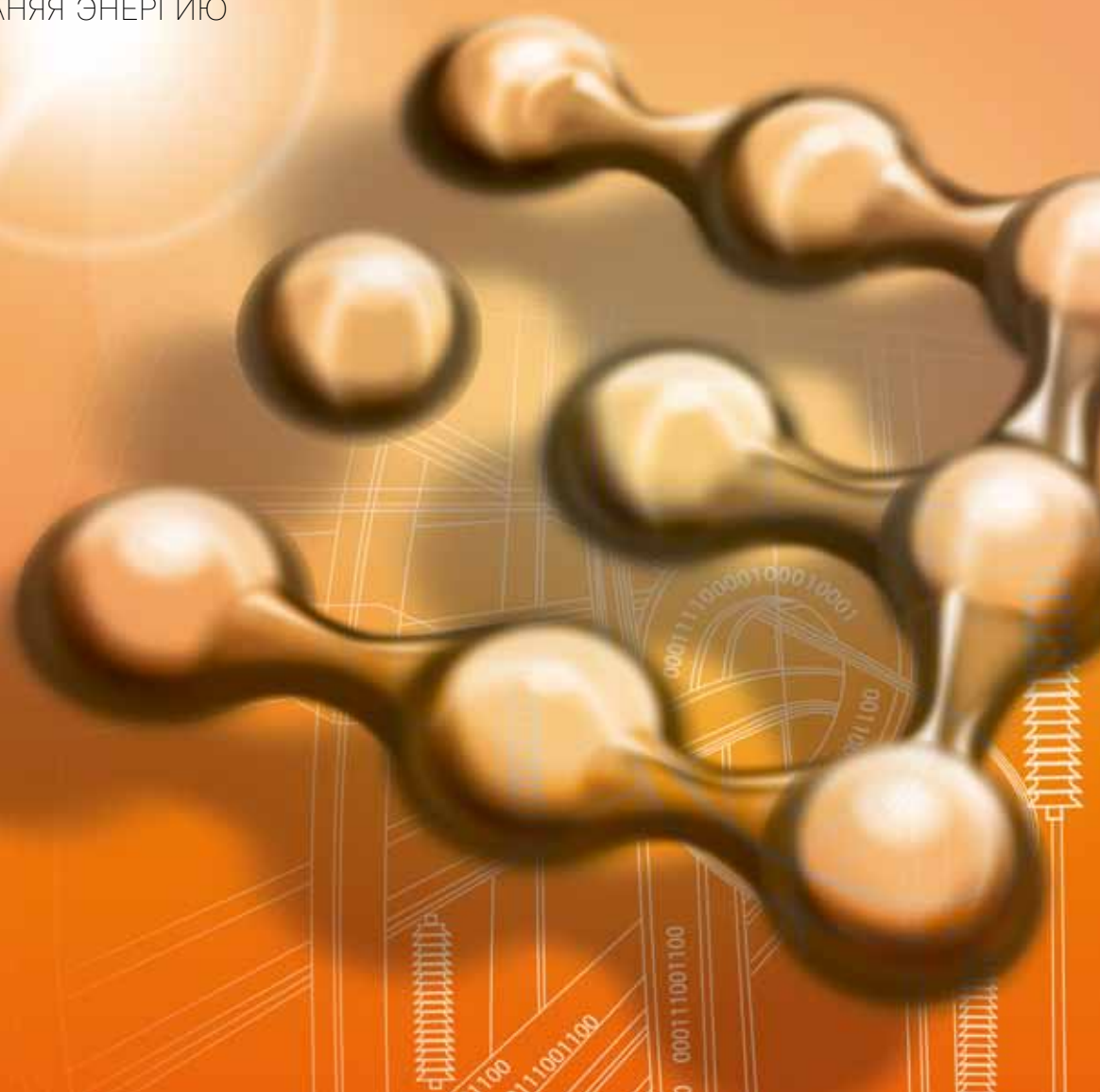


РЗА ПОДСТАНЦИОННОГО ОБОРУДОВАНИЯ • ТОМ 1

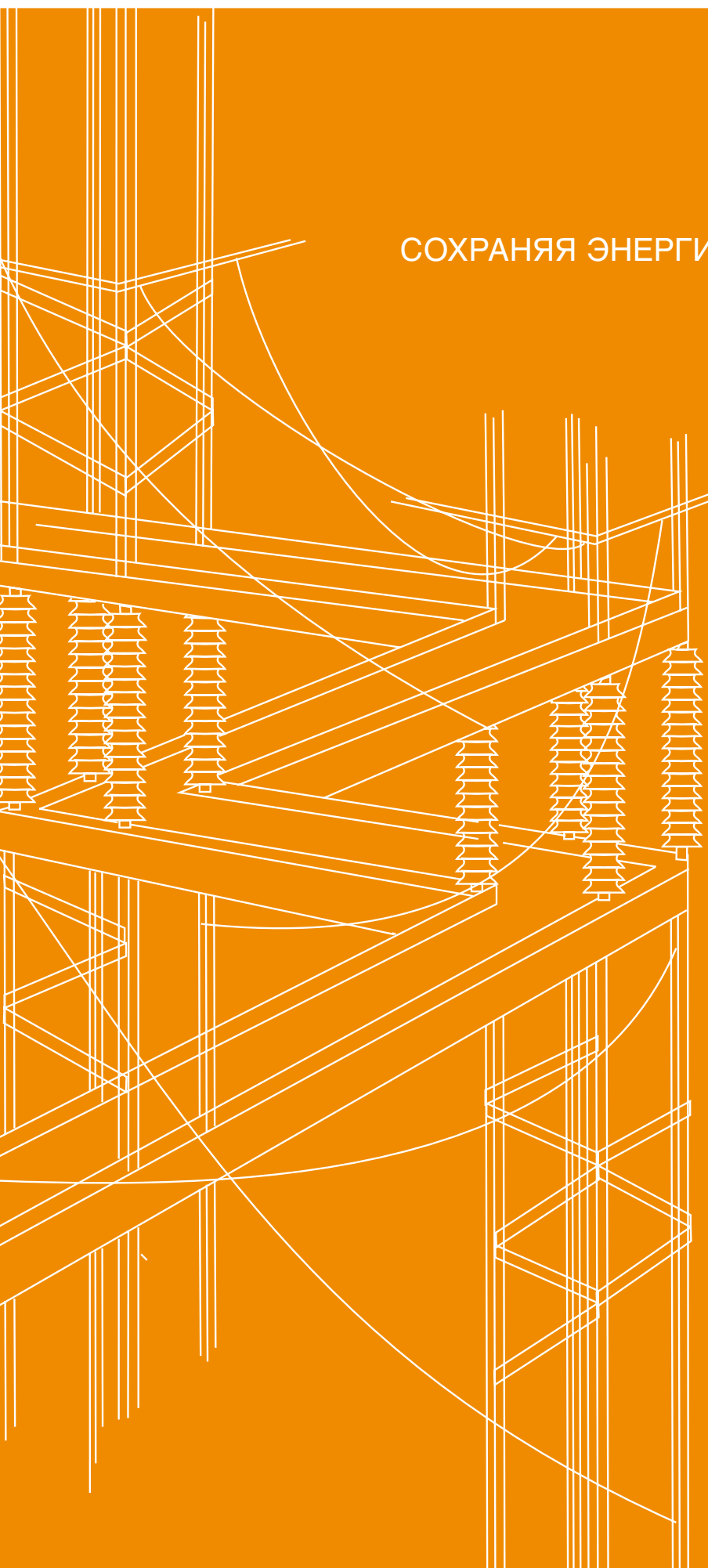
РЗА ПОДСТАНЦИОННОГО
ОБОРУДОВАНИЯ 330–750 кВ

Издание 8 • 2015

СОХРАНЯЯ ЭНЕРГИЮ



СОХРАНЯЯ ЭНЕРГИЮ





СОДЕРЖАНИЕ

ОБЩАЯ ИНФОРМАЦИЯ	2
• Список сокращений	3
• Шкафы серии ШЭ2710	4
ПОРЯДОК ЗАКАЗА. СТРУКТУРА УСЛОВНОГО ОБОЗНАЧЕНИЯ	7
ОБОБЩЕННАЯ СХЕМА РАСПРЕДЕЛЕНИЯ ШКАФОВ ПО ПРИСОЕДИНЕНИЯМ ПС 330–750 кВ	8
СТРУКТУРА ПОСТРОЕНИЯ УРОВ В ШКАФАХ	9
КОМПЛЕКСЫ РЗА ПОДСТАНЦИОННОГО ОБОРУДОВАНИЯ 330–750 кВ ...	11
• Комплекс РЗА линии	12
• Комплекс РЗА АТ	20
• Комплекс РЗА ШР	24
• Комплекс защиты шин	27
• Комплекс защиты ошиновки	30
КОМПЛЕКТНОСТЬ ПОСТАВОК. ПОСТАВКИ ШКАФОВ	31
ИНТЕГРАЦИЯ В ЛОКАЛЬНУЮ СЕТЬ ПРЕДПРИЯТИЯ	32
НАБОР НАЛАДЧИКА	34
СХЕМЫ ПРОЕЗДА	36



Релейная защита и автоматика (РЗА) сетей высокого напряжения в России традиционно выполняется отдельно для подстанционного оборудования классов напряжения 110–220 кВ и 330–750 кВ.



Основная системообразующая сеть ЕЭС России сформирована на напряжении 500 кВ в ОЭС Центра, Средней Волги, Урала, Сибири, Востока и на напряжении 750 кВ в ОЭС Центра, Северо-Запада и Юга.



РЗА сетей сверхвысокого напряжения в России традиционно выполняется аналогично РЗА сетей высокого напряжения.





СПИСОК СОКРАЩЕНИЙ

Сокращенное название	Полное название	Сокращенное название	Полное название
АО	автоматика охлаждения	ОАПВ	однофазное автоматическое повторное включение
АПВ	автоматическое повторное включение	ОВ	обходной выключатель
АРПТ	автоматика разгрузки при перегрузке по току	ОМП	определитель места повреждения
АТ	автотрансформатор	ОСШ	обходная система шин
АУВ	автоматика управления выключателем	ОТФ	отключение трех фаз
БК	блокировка при качании	ОУ	оперативное ускорение
БНН	блокировка при неисправности в цепях напряжения	ПАА	противоаварийная автоматика
В	выключатель	ПО	пусковой орган/программное обеспечение
ВЛ	воздушная линия электропередачи	ПСО	подстанционное оборудование
ВН	высшее напряжение	РЗ	резервные защиты
ВР	выключатель реактора	РЗА	релейная защита и автоматика
ВЧ	высокочастотная	РКВ	реле команды выключить
ВЧБ	высокочастотная блокировка	РКО	реле команды отключить
ВЧТО	высокочастотное телеускорение и телеотключение	РМ	реле мощности
ГЗ	газовая защита	РН	реле напряжения
ДЗ	дистанционная защита	РНМ	реле направления мощности
ДЗЛ	дифференциальная защита линии	РПВ	реле положения «включено»
ДЗО	дифференциальная защита ошиновки	РПО	реле положения «отключено»
ДЗТ	дифференциальная защита трансформатора	РПН	устройство регулирования напряжения под нагрузкой
ДЗШ	дифференциальная защита шин	РС	реле сопротивления
ДПТ	датчик постоянного тока	РТ	реле тока
ДТЗ	дифференциальная токовая защита	СВ (ШСВ)	секционный (шиносоединительный) выключатель
ДФЗ	дифференциально-фазная защита	СН	среднее напряжение
ЗМН	защита минимального напряжения	СШ	система шин
ЗНФ	защита от непереключения фаз	Т	трансформатор
ЗНФР	защита от неполнофазного режима	ТАПВ	трехфазное автоматическое повторное включение
ЗП	защита от перегрузки	ТЗНП	токовая защита нулевой последовательности
ИО	избирательный орган/измерительный орган	ТН	трансформатор напряжения
ИПФ	избиратель поврежденной фазы	ТНЗНП	токовая направленная защита нулевой последовательности
КБ	конденсаторная батарея	ТТ	трансформатор тока
КВЛ	кабельно-воздушная линия	ТО	токовая отсечка
КЗ	короткое замыкание	УРОВ	устройство резервирования отказа выключателя
КИВ	контроль изоляции вводов	УШР	управляемый шунтирующий реактор
КО	каскадная отсечка (ускорение от параллельной линии)	ФОВ	фиксация отключения выключателя
КР	компенсационный реактор	ФОЛ	фиксация отключения линии
КСЗ	комплект ступенчатых защит	ШР	шунтирующий реактор
ЛВ	линейный выключатель	ШОН	шкаф отбора напряжения
ЛЗ	логическая защита	ЭМВ	электромагнит включения
ЛЗШ	логическая защита шин	ЭМО	электромагнит отключения
ЛРТ	линейный регулировочный трансформатор	ЭМУ	электромагнит управления
ЛЭП	линия электропередачи		
МТЗ	максимальная токовая защита		
МТО	многофазная токовая отсечка		
НДЗ	направленная и дифференциально-фазная защита		
НН	низкое напряжение		



330–750 кВ

РЗА ПОДСТАНЦИОННОГО ОБОРУДОВАНИЯ





Первичное оборудование подстанций напряжением 330–750 кВ предназначено для преобразования и передачи электроэнергии на большие расстояния: системообразующие и магистральные ЛЭП, шунтирующие реакторы, высоковольтные выключатели, шины и ошиновки, автотрансформаторы.

Серия шкафов ШЭ2710 релейной защиты и автоматики подстанционного оборудования напряжением 330–750 кВ:

- ШЭ2710 511 – АУВ, УРОВ ВЛ;
- ШЭ2710 512 – АУВ, защиты и УРОВ ШР;
- ШЭ2710 521 – ступенчатые защиты ВЛ, ОАПВ;
- ШЭ2710 538 – направленная и дифференциально-фазная защита линии;
- ШЭ2710 541 – защиты ШР;
- ШЭ2710 542, ШЭ2710 544 – основные защиты АТ;
- ШЭ2710 543 – защиты ошиновки НН АТ;
- ШЭ2710 542543 – основная защита АТ и ошиновки НН АТ;
- ШЭ2710 547 – прием сигналов технологических защит (АТ, Р);
- ШЭ2710 561 – защиты шин (до девяти присоединений);
- ШЭ2710 562 – защиты шин (до шести присоединений);
- ШЭ2710 572 – резервные защиты АТ;
- ШЭ2710 582 – дифференциально-фазная защита ВЛ, ОАПВ;
- ШЭ2710 591 – дифференциальная защита ВЛ с ОАПВ;
- ШЭ2710 120 – автоматика пожаротушения.

Вся серия шкафов РЗА реализована на базе микропроцессорного терминала серии БЭ2704.

Технические решения, реализованные в шкафах серии ШЭ2710, предполагают их использование в составе комплексов защит отдельных видов оборудования.

КОМПЛЕКС РЗА ЛИНИИ:

- основная защита с ОАПВ на базе шкафов ШЭ2710 582, ШЭ2710 591, ШЭ2710 538;
- резервные защиты с ОАПВ на базе шкафа ШЭ2710 521;
- автоматика управления линейным выключателем, УРОВ и ТАПВ на базе шкафа ШЭ2710 511.

Шкаф дифференциально-фазной защиты линии ШЭ2710 582 применяется также в составе комплексов защит на базе терминалов ABB, Siemens, GE.

КОМПЛЕКС РЗА АВТОТРАНСФОРМАТОРА:

- две основные защиты на базе шкафа ШЭ2710 542543;
- резервные защиты на базе шкафа ШЭ2710 572;
- резервные защиты, АУВ и УРОВ стороны СН на базе шкафа ШЭ2607 071 (ШЭ2607 072 – без АУВ и УРОВ);
- прием сигналов технологических защит на базе шкафа ШЭ2710 547.

КОМПЛЕКС РЗА ШУНТИРУЮЩЕГО РЕАКТОРА:

- две защиты реактора на базе шкафов ШЭ2710 541, ШЭ2607 046047;
- АУВ стороны ВН на базе шкафа ШЭ2710 512;
- прием сигналов технологических защит на базе шкафа ШЭ2710 547.

КОМПЛЕКС РЗА ШИН:

- две основные защиты на базе шкафов ШЭ2710 561 или ШЭ2710 562.



ПОРЯДОК ЗАКАЗА

Состав защит определяется Заказчиком в соответствии с требованиями ПУЭ и заводоизготовителей основного оборудования. Логика взаимодействия функций защит определяется типовым исполнением и дополнительными требованиями Заказчика.

Индивидуальные Карты заказа заполняются на:

- каждый шкаф;
 - программное обеспечение;
 - оборудование связи для построения локальной сети.
- Заказ программного обеспечения и оборудования связи осуществляется для каждого энергетического объекта.

СТРУКТУРА УСЛОВНОГО ОБОЗНАЧЕНИЯ ТИПОИСПОЛНЕНИЙ ШКАФОВ СЕРИИ ШЭ2710

ШЭ 2XXX XXX XXX – XX E X УХЛ 4

шкаф для энергетических объектов

ШЭ 2XXX XXX XXX – XX E X УХЛ 4

номер серии: 2710 – для защиты присоединений 330–750 кВ

КОМПЛЕКТОВ ШКАФОВ СЕРИИ ШЭ2710

Выполняемые функции	ВЛ					АТ, ШР и КР						шины		автоматика управления выключателями	
	основные			резервные		основные					резервные	561	562	511	512
	582	591	538	521 (1)	521 (2)	541 (ШР)	542 (АТ)	543 (АТ)	544 (АТ)	546 (КР)	572				
Защита															
ДЗЛ		+													
ДФЗ	+		+												
НДЗ			+												
ДЗ	5 ст.	5 ст.	5 ст.	5 ст.	5 ст.						+		5 ст.		
ВЧ ускорение				+	+										
ДЗТ продольная с торможением						+	+		+	+					
ДЗТ поперечная с торможением						+									
ДЗШ с торможением												+	+		
ДЗО НН									+						
МТЗ	+	+	+	+	+	+	+	+	+	+	+				
ГЗ						+	+		+	+					
ТЗНП						+									
ТНЗНП	5 ст.	5 ст.	5 ст.	5 ст.	5 ст.								5 ст.		
ЗНФ и ЗНФР															+
ЛЗ (ЛЗШ)								+	+						
ЗП						+	+				+				
ЗМН									+						
ТО	+	+	+	+	+		+		+						
КИВ ВН (ЛВ)						+	+								
Автоматика															
АУВ											+				+
ТАПВ															+
ОАПВ	+	+	+	+	+										+
АРПТ												+			
УРОВ	+	+				+	+				+				+

ОТРАСЛЕВАЯ АТТЕСТАЦИЯ

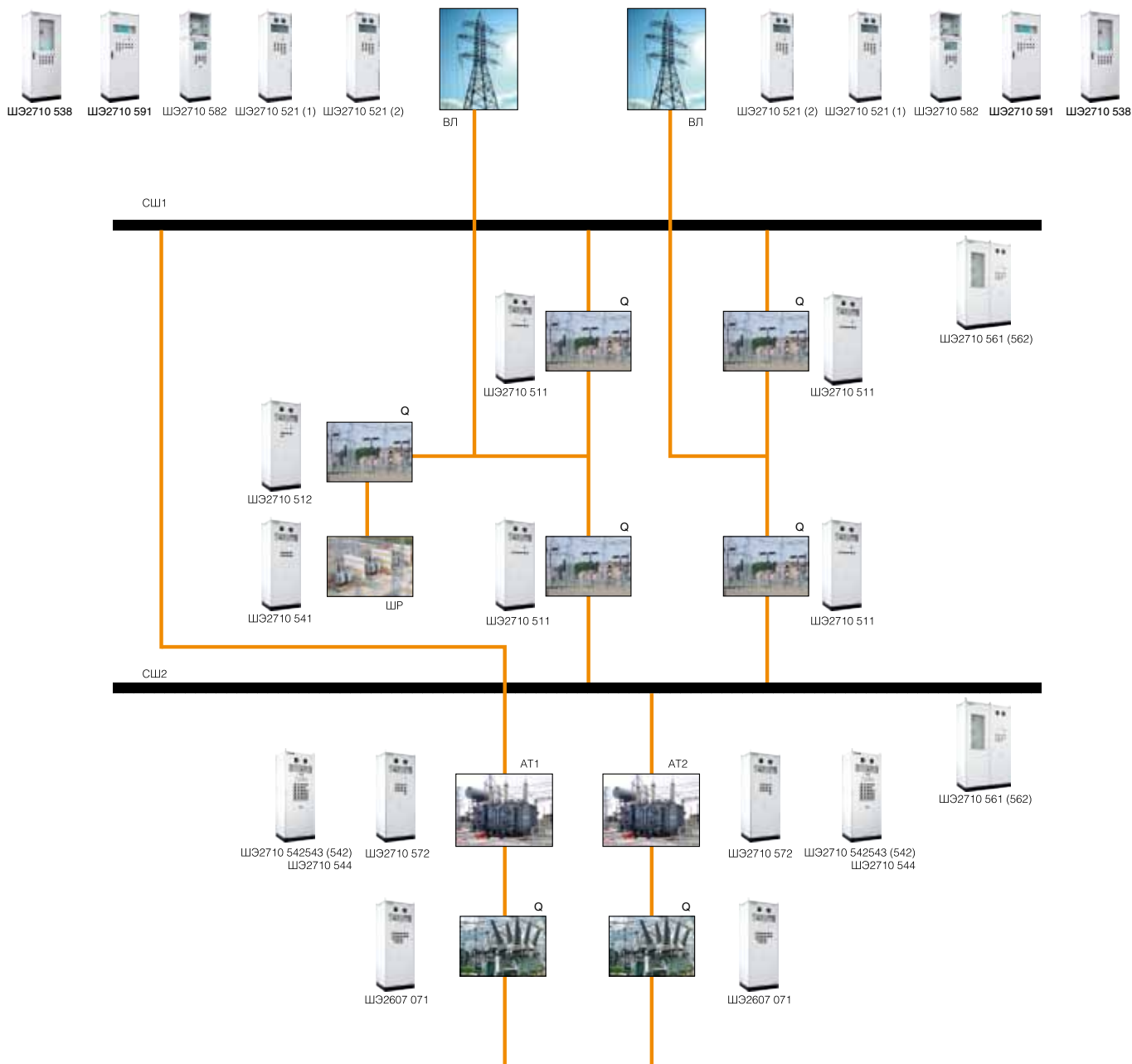
ОАО «ФСК ЕЭС» согласовало ТУ на шкафы РЗА серии ШЭ2710 и допускает применение данного оборудования на объектах ЕНЭС.

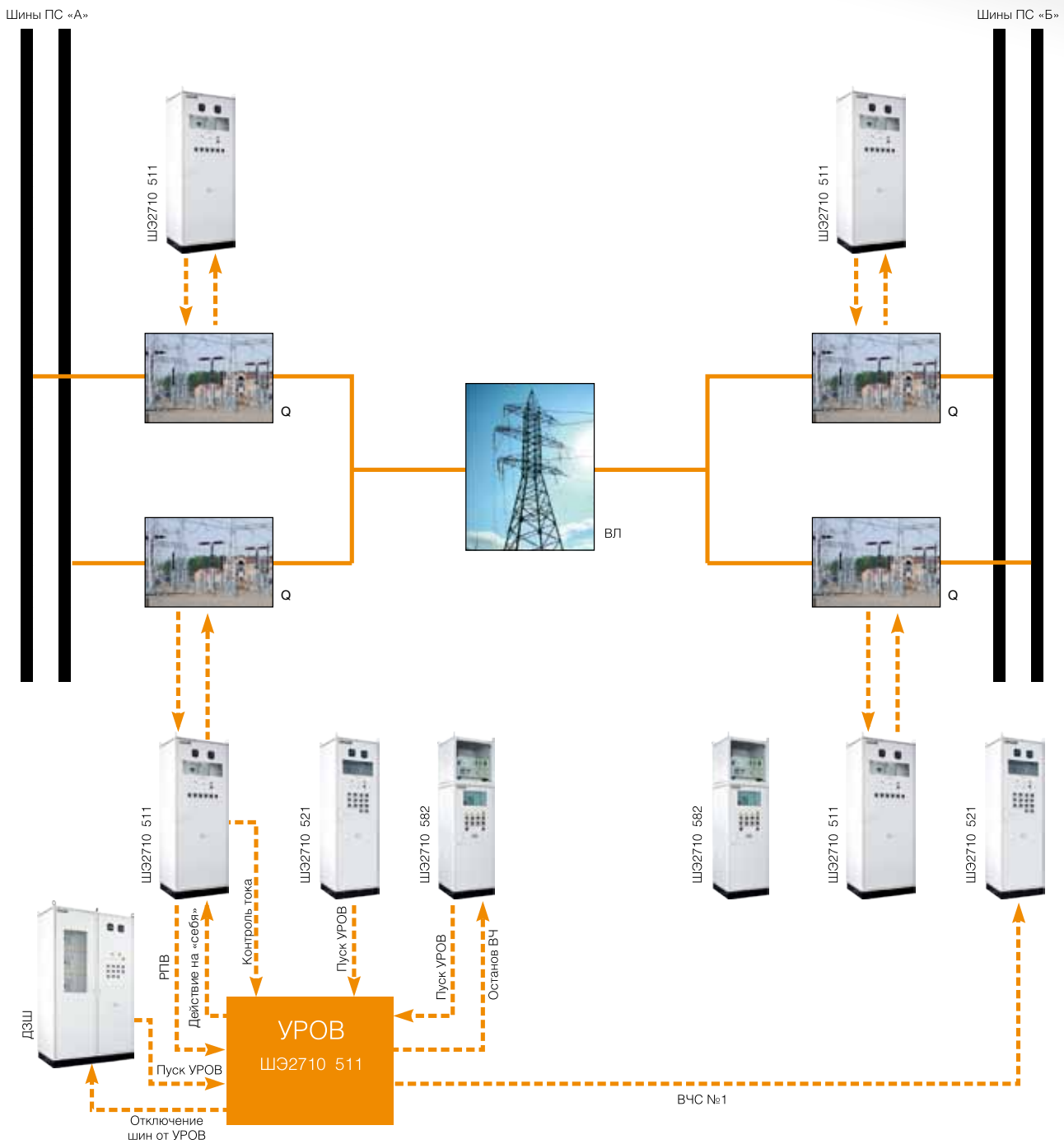
С Росатомнадзором согласованы ТУ на выпуск шкафов РЗА серии ШЭ2710 по 4-му классу безопасности.

По результатам испытаний в аккредитованном ИЦ ПС ОАПВ «ВНИКТИ» (протокол №ИЦ ПС-17-09 от 25.09.2009 г.), шкафы защит серии ШЭ2710 в части воздействия внешних механических факторов соответствуют требованиям ГОСТ 17516.1-90 по группе механического исполнения М40.

По результатам испытаний в аккредитованном ИЦ ФГУП НИИИТ (протокол №891-041/ИЦ ЭМС-09 ПИ от 30.09.2009 г.), шкафы защит серии ШЭ2710 соответствуют требованиям электромагнитной совместимости по ГОСТ 50746-2000 и ГОСТ 51317.6.5-2006 (МЭК 61000-6-5-2001).

По результатам испытаний ОАО «ВНИИАМ» (протокол №56-03-09 от 26.03.2009 г.), шкафы защит серии ШЭ2710 соответствуют требованиям ГОСТ 17516.1-90, ГОСТ 16962.2-90 в части сейсмостойкости при сейсмических воздействиях интенсивностью 9 баллов (по шкале MSK-64), высотная отметка до +30 м.







КОМПЛЕКСЫ РЗА ПОДСТАНЦИОННОГО ОБОРУДОВАНИЯ 330–750 кВ

КОМПЛЕКС РЗА ЛИНИИ

(устанавливаемый с одной и с другой стороны линии) 12

- ШЭ2710 582 основная защита линии с ОАПВ и КСЗ. 14
- ШЭ2710 521 резервная защита линии с ОАПВ 16
- ШЭ2710 511 АУВ защищаемой линии 17
- ШЭ2710 591 основные защиты линии с ОАПВ и КСЗ 18
- ШЭ2710 538 основные защиты линии с ОАПВ и КСЗ 19

КОМПЛЕКС РЗА АТ 20

- ШЭ2710 542 1-я основная защита АТ 22
(ШЭ2710 542543) (при наличии ошиновки на стороне НН) 22
- ШЭ2710 544 2-я основная защита АТ 22
- ШЭ2710 572 резервная защита АТ 23

КОМПЛЕКС РЗА ШР 24

- ШЭ2710 541 основная защита ШР 25
- ШЭ2710 512 АУВ защищаемого ШР 26

КОМПЛЕКС ЗАЩИТЫ ШИН (до 6 присоединений) 27

- ШЭ2710 562 основная защита СШ. 28

КОМПЛЕКС ЗАЩИТЫ ШИН (до 9 присоединений) 29

- ШЭ2710 561 основная защита СШ. 29

КОМПЛЕКС ЗАЩИТЫ ОШИНОВКИ (до 4 присоединений) 30

- ШЭ2607 051 основная защита ошиновки 30





ШЭ2710 582
Дифференциально-фазная защита. Комплект ступенчатых защит. Однофазное автоматическое повторное включение.



ШЭ2710 591
Продольная дифференциальная защита. Комплект ступенчатых защит. Однофазное автоматическое повторное включение.



ШЭ2710 538
Направленная дифференциально-фазная защита. Комплект ступенчатых защит. Однофазное автоматическое повторное включение.



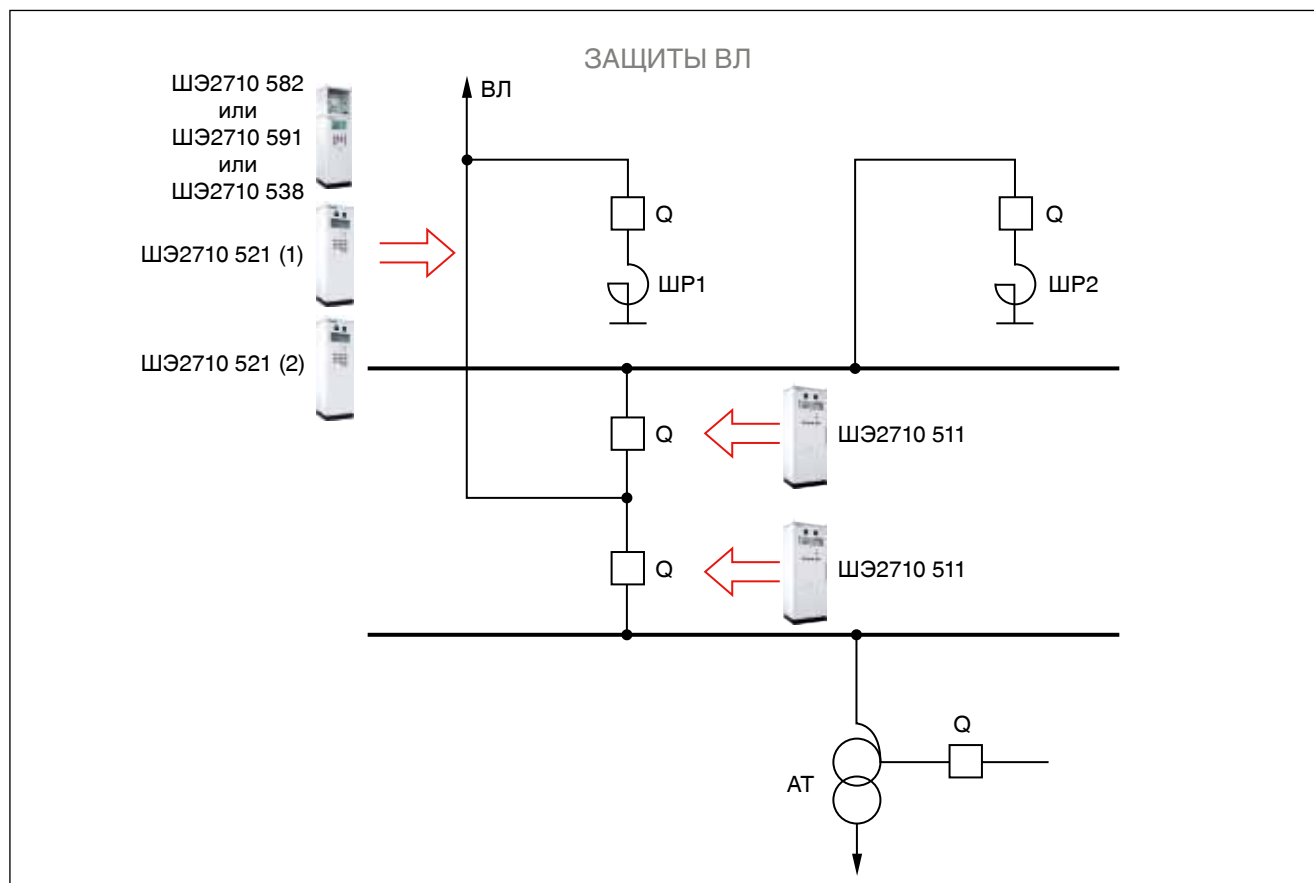
ШЭ2710 521 (2)
Дистанционная защита. Токвая направленная защита нулевой последовательности. Многофазная отсечка. Однофазное автоматическое повторное включение.



ШЭ2710 521 (1)
Дистанционная защита. Токвая направленная защита нулевой последовательности. Многофазная отсечка. Однофазное автоматическое повторное включение.



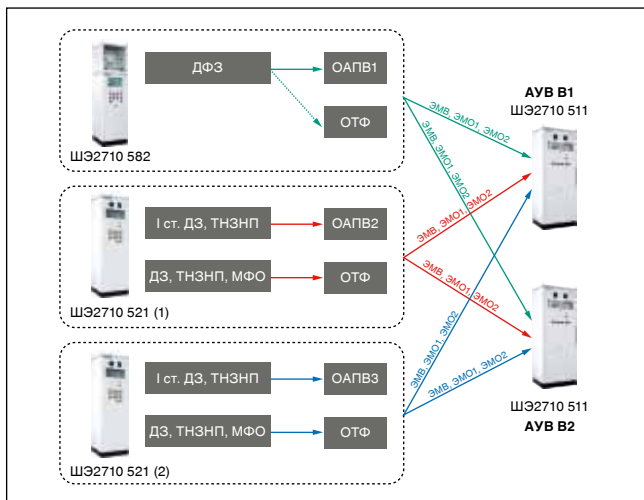
ШЭ2710 511
Автоматика управления выключателем. Трехфазное автоматическое повторное включение. Устройство резервирования при отказе выключателя. Защиты от неполнофазного режима и от непереключения фаз.





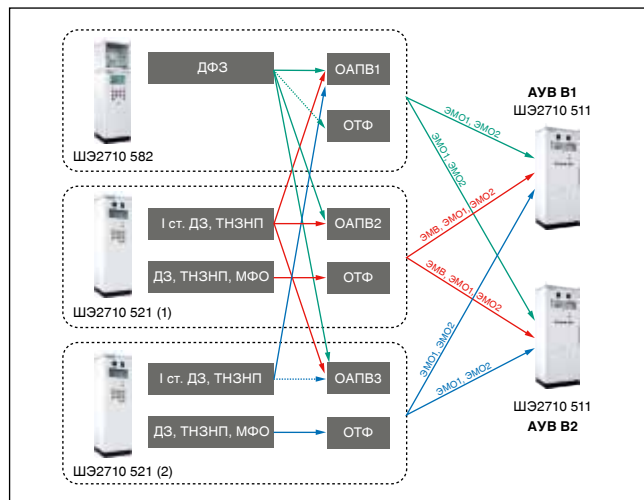
1-й вариант работы комплекса

ШЭ2710 582 с ОАПВ1
ШЭ2710 521 (1) с ОАПВ2
ШЭ2710 521 (2) с ОАПВ3
ШЭ2710 511 для В1
ШЭ2710 511 для В2



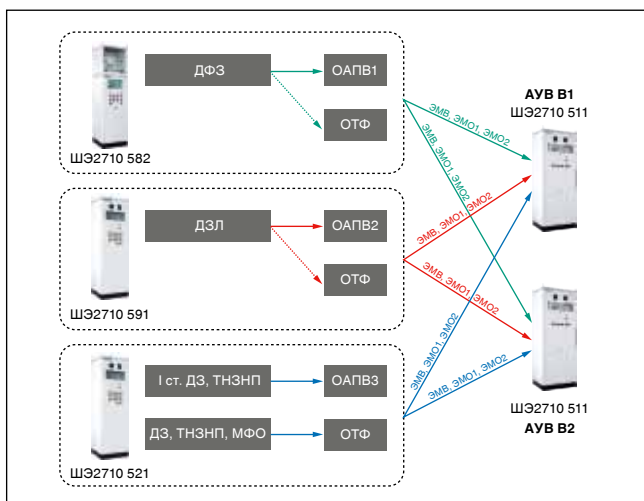
2-й вариант работы комплекса

ШЭ2710 582 с ОАПВ1
ШЭ2710 521 (1) с ОАПВ2
ШЭ2710 521 (2) с ОАПВ3
ШЭ2710 511 для В1
ШЭ2710 511 для В2



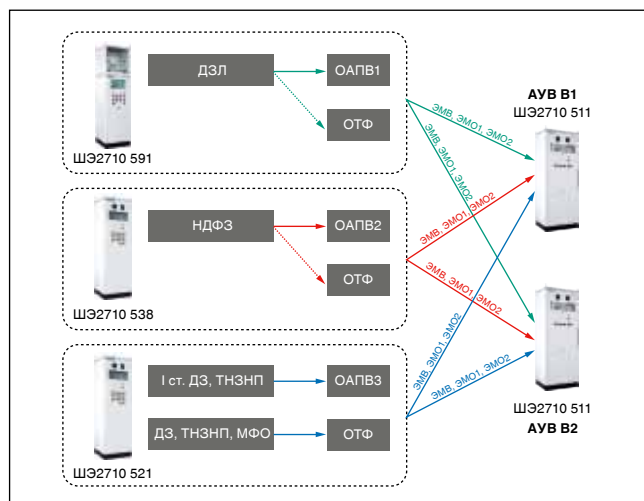
3-й вариант работы комплекса

ШЭ2710 582 с ОАПВ1
ШЭ2710 591 с ОАПВ2
ШЭ2710 521 с ОАПВ3
ШЭ2710 511 для В1
ШЭ2710 511 для В2



4-й вариант работы комплекса

ШЭ2710 591 с ОАПВ1
ШЭ2710 538 с ОАПВ2
ШЭ2710 521 с ОАПВ3
ШЭ2710 511 для В1
ШЭ2710 511 для В2



ШКАФ ДИФФЕРЕНЦИАЛЬНО-ФАЗНОЙ ЗАЩИТЫ И ОАПВ ЛИНИИ

НАЗНАЧЕНИЕ

Предназначен в качестве основной быстродействующей защиты ВЛ напряжением 330–750 кВ.

ПРИМЕНЕНИЕ

Применяется совместно со шкафами ШЭ2710 521, ШЭ2710 511.

СОСТАВ

Защита и автоматика содержат релейную и высокочастотную части.

Релейная часть представлена полукomплектом защиты, реализующим функции ДФЗ линии и содержащим полноценное устройство ОАПВ.

В состав релейной части входят пусковые и измерительные органы, орган манипуляции, интегральный орган сравнения фаз токов, логическая часть, входные и выходные цепи, а также цепи сигнализации.

В качестве высокочастотной части защиты могут использоваться приёмопередатчики типов ПВЗУ-Е, ПВЗ-90-М1, АВАНТ, ПВЗУ, ПВЗУ-К, ПВЗУ-М, ПВЗ-90М, АВЗК-80, ПВЗ. Высокочастотная аппаратура поставляется предприятием-изготовителем отдельно и монтируется на шкаф непосредственно на месте эксплуатации.

ПРИНЦИП ДЕЙСТВИЯ

Принцип действия ДФЗ основан на сравнении фаз токов по обоим концам защищаемой линии, получаемых от комбинированных фильтров токов I_1+kI_2 . Фаза тока передаётся по защищаемой линии с одного её конца на другой посредством токов высокой частоты.

В нормальном режиме работы ВЛ все пусковые органы обоих полукomплектов защиты, установленных по концам линии, находятся в неработавшем состоянии, т.к. их уставки отстраиваются от нагрузочного режима с учётом допустимых небалансов. Выходные цепи защит находятся в неработавшем состоянии, и ВЧ передатчики полукomплектов не запущены.

Пуск ДФЗ и подготовка цепей отключения осуществляются от пусковых органов, реагирующих на ток обратной последовательности и на аварийные составляющие тока обратной и прямой последовательностей. При КЗ в зоне действия защиты происходит отключение выключателей линии или производится пуск устройства ОАПВ, которое, в зависимости от вида повреждений, отключает одну или три фазы выключателей.

Полноценное устройство ОАПВ, пуск которого происходит от ДФЗ или других защит, может работать как с адаптивной, так и с расчётной паузой повторного включения выключателя первого конца ВЛ. Адаптивность достигается применением специальных органов контроля погасания дуги, определяющих момент погасания дуги на ВЛ с шунтирующими реакторами или без них. Исключение излишнего включения на КЗ выключателя второго конца линии при неуспешном ОАПВ осуществляется органами выявления успешности включения. Определение повреждённой фазы линии в устройстве ОАПВ производится избирателями на дистанционном принципе.

С целью исключения ложных отключений защищаемой линии при внешних повреждениях в энергосистеме производится выравнивание токов, подводимых к двум полукomплектам защиты, путём компенсации ёмкостного тока ВЛ. Компенсация выполнена с учётом частотных свойств протяжённых ВЛ сверхвысокого напряжения (СВН).

В устройстве используется отстройка от ВЧ помех, вызванных короной на проводах линий СВН, что улучшает помехозащищённость ВЧ канала связи и повышает надёжность работы ДФЗ на отключение повреждения.

В соответствии с ПУЭ в устройстве предусмотрено аварийное осциллографирование аналоговых сигналов тока усилителя мощности ВЧ передатчика и выхода ВЧ приёмника. Защита действует на отключение при всех видах КЗ в защищаемой зоне и не действует при внешних КЗ, качаниях, неполнофазных режимах, реверсе мощности, асинхронном режиме работы ВЛ, несинхронных включениях и режимах одностороннего включения без КЗ. При нарушении цепей напряжения излишние и ложные срабатывания защиты отсутствуют.

ДОПОЛНИТЕЛЬНЫЕ ВОЗМОЖНОСТИ

Возможно подключение дополнительных пусковых органов, реагирующих на напряжение обратной последовательности. Возможно использование отдельных элементов терминала посредством реле-повторителей в схемах защиты линии, оборудованных УРОВ, ТАПВ, противоаварийной автоматики, панелях управления линейными выключателями автоматики реакторов (шунтирующих и компенсационных), аппаратуры приёма и передачи ВЧ сигналов и цепи внешней сигнализации.

Шкаф типа ШЭ2710 582 обеспечивает отключение трёх фаз двух выключателей с пофазным управлением через две группы выходных реле, дублированных в схеме шкафа, и пофазное включение двух выключателей через выходные реле.

ОСОБЕННОСТИ

Пусковые органы, действующие на пуск ВЧ передатчика и в цепи отключения, реагируют на:

- ток обратной последовательности;
- приращение векторов тока обратной и прямой последовательности;
- разность фазных токов.

Устройство блокировки при неисправностях в цепях напряжения выводится из действия в случаях КЗ на «землю» внутри контура заземления подстанции.

В схеме органа манипуляции ВЧ передатчиком и токов пусковых органов предусмотрено устройство компенсации ёмкостного тока линии.

ВЧ передатчик управляется выходным сигналом комбинированного фильтра токов I1+I2. Порог манипуляции зависит от уставки пускового органа, действующего на пуск ВЧ сигнала.

Интегрирующие свойства органа сравнения фаз позволяют действовать защите на отключение линии при отношении длительности паузы и импульса в ВЧ сигнале, определяемом уставкой по углу блокировки.

Отстройка от помех в ВЧ канале от коронного разряда на линии обеспечивается сдвигом сигнала манипуляции в сторону опережения по отношению к току ВЧ обработанной фазы на угол 90°.

Комплект избирателей повреждённой фазы для функции ОАПВ.

Комплект пусковых органов контроля погасания дуги предназначен для определения момента погасания дуги и разрешения включения фазы с одного конца линии.

Комплект пусковых органов выявления успешности включения предназначен для контроля успешного включения фазы на противоположном конце линии.

ОСНОВНЫЕ ТЕХНИЧЕСКИЕ ПАРАМЕТРЫ

Время действия на отключение, с	0,04
Угол блокировки, град.	40...70
Уставка по I ₂ для пуска ВЧ	(0,025...0,5)I _{НОМ}
Уставка по осям X и R характеристик РС I-III ступеней ДЗ, Ом (втор.)	(1...500)/I _{НОМ}
Время срабатывания II-III ступеней ДЗ, с	0,5...15
Уставка срабатывания ПО I-IV ступеней ТНЗНП, А	(0,05...30)I _{НОМ}
Время срабатывания II-III ступеней ТНЗНП, с	0,5...15
Уставка срабатывания ПО токовой отсечки, А	(0,35...30)I _{НОМ}
Уставка срабатывания ПО тока УРОВ, А	(0,04...0,4)I _{НОМ}

ШКАФ РЕЗЕРВНОЙ ЗАЩИТЫ И ОАПВ ЛИНИИ

НАЗНАЧЕНИЕ

Предназначен в качестве основной (с телеускорением) или резервной защиты линии напряжением 330–750 кВ.

ПРИМЕНЕНИЕ

Применяется со шкафами ШЭ2710 582, ШЭ2710 591, ШЭ2710 511.

СОСТАВ

Содержит ДЗ, ТНЗНП, МТО и ОАПВ линии.

ПРИНЦИП ДЕЙСТВИЯ

ДЗ выполнена пятиступенчатой с блокировками при качаниях или асинхронном ходе и неисправностях в цепях напряжения. Первая ступень ДЗ обеспечивает защиту от всех видов КЗ, вторая-пятая – от междуфазных КЗ. ТНЗНП содержит пять ступеней для защиты от КЗ на землю. Направленность ТНЗНП обеспечивается двумя реле направления мощности нулевой последовательности (разрешающим и блокирующим), в которых предусмотрена компенсация падения напряжения нулевой последовательности на сопротивлении линии. Имеется возможность ускорения III ступени ТНЗНП от защиты параллельной линии (каскадная отсечка). Токовая отсечка в нормальном режиме действует как междуфазная, а в цикле ОАПВ – как фазная. Предусмотрено взаимодействие защит шкафа ШЭ2710 521 с защитами, установленными на другом конце, с использованием высокочастотных сигналов (ВЧС), передаваемых по линии. Устройство ОАПВ пускается от быстродействующих ступеней защит и может работать как с адаптивной, так и с расчетной бестоковой паузой. Адаптивность

достигается применением специальных органов контроля погасания дуги, определяющих момент погасания дуги на ВЛ с шунтирующими реакторами или без них. Исключение излишнего включения на КЗ выключателя второго конца линии при неуспешном ОАПВ осуществляется органами выявления успешности включения. Определение поврежденной фазы линии в устройстве ОАПВ производится избирателями на дистанционном принципе.

ДОПОЛНИТЕЛЬНЫЕ ВОЗМОЖНОСТИ

Быстродействующие ступени шкафа ШЭ2710 521 действуют на пуск ОАПВ, а при выводе (неисправности) всех ОАПВ комплекса – на отключение трех фаз.

ОСОБЕННОСТИ

При однофазных КЗ на землю отключение поврежденной фазы и последующее включение осуществляется от устройства ОАПВ. При трехфазном отключении последующее включение осуществляется от устройств ТАПВ шкафов автоматики управления выключателем ШЭ2710 511.

В ДЗ по выбору имеется два алгоритма блокировки при качаниях:

- по скорости изменения токов обратной и прямой последовательностей;
- по скорости изменения векторов сопротивления.

ОСНОВНЫЕ ТЕХНИЧЕСКИЕ ПАРАМЕТРЫ

Уставка по осям X и R характеристик РС I-V ступеней ДЗ, Ом	$(1...500)I_{НОМ}$
Время срабатывания I ступени ДЗ, с	0,000...15
Время срабатывания II-V ступеней ДЗ, с	0,05...15
Ток срабатывания реле тока I-V ступеней ТНЗНП, А	$(0,05...30)I_{НОМ}$
Время срабатывания I ступени ТНЗНП, с	0,01...15
Время срабатывания II-V ступеней ТНЗНП, с	0,05...15
Ток срабатывания реле тока отсечки, А	$(0,35...30)I_{НОМ}$

ШКАФ УПРАВЛЕНИЯ, ЗАЩИТЫ И АВТОМАТИКИ ВЫКЛЮЧАТЕЛЯ

НАЗНАЧЕНИЕ

Предназначен в качестве управления выключателем с пофазным приводом.

СОСТАВ

Содержит АУВ, ТАПВ, устройства ФОВ, индивидуального пофазного УРОВ, ЗНФ и ЗНФР.

Устройство ТАПВ содержит ТАПВ с отсутствием напряжения, ТАПВ с контролем синхронизма, ускоренное ТАПВ. Шкаф ШЭ2710 511 содержит логику пофазного управления, цепи запрета ТАПВ, органы напряжения прямой, обратной и нулевой последовательностей на каждом из связываемых выключателем энергообъектов, орган контроля синхронизма, цепи отключения и пуска УРОВ.

ПРИНЦИП ДЕЙСТВИЯ

АУВ обеспечивает прием команд включения и отключения, контроль и фиксацию положения, блокировку от многократных включений. Пуск ТАПВ осуществляется с контролем напряжений на энергообъектах (контроль отсутствия, наличия или синхронизма напряжений). При контроле синхронизма фиксируется разность модулей векторов напряжений с обеих сторон выключателя, разность углов между векторами напряжений и разность их частот. УРОВ реализует принцип индивидуального устройства,

причём УРОВ выполняется по схеме с автоматической проверкой исправности выключателя. Пофазный пуск УРОВ осуществляется от быстродействующих защит линии и ДЗШ. Обеспечена избирательность действия логики УРОВ. При поступлении пусковых сигналов от первого энергообъекта и наличии тока осуществляется формирование выходных сигналов УРОВ во второй энергообъект и наоборот. В шкафу предусмотрена ЗНФ, которая по сигналу о неполнофазном включении выключателя от сборки блок-контактов выключателя производит автоматическое отключение включившихся фаз с выдержкой времени. ЗНФР при фиксации неполнофазного включения выключателя и одновременном срабатывании реле максимального тока нулевой последовательности формирует сигналы на пуск УРОВ «своего» выключателя, ВЧТО №1 и останов ВЧ передатчика с выдержкой времени.

ОСОБЕННОСТИ

Питание оперативным постоянным током терминала, цепей электромагнитов включения и первой группы электромагнитов отключения, а также цепей второй группы электромагнитов отключения выключателя выполнено от отдельных автоматических выключателей. Благодаря этому обеспечивается возможность отключения выключателя даже при неисправном терминале.

ОСНОВНЫЕ ТЕХНИЧЕСКИЕ ПАРАМЕТРЫ

Ток срабатывания реле тока УРОВ, А	$(0,04 \dots 0,4) I_{НОМ}$
Ток срабатывания реле тока нулевой последовательности, А	$(0,05 \dots 30) I_{НОМ}$
Задержка на срабатывание УРОВ (по каждой фазе отдельно), с	0,1...0,6

ШКАФ ДИФФЕРЕНЦИАЛЬНОЙ ЗАЩИТЫ ЛИНИИ С КОМПЛЕКТОМ СТУПЕНЧАТЫХ ЗАЩИТ И УСТРОЙСТВОМ ОДНОФАЗНОГО АВТОМАТИЧЕСКОГО ПОВТОРНОГО ВКЛЮЧЕНИЯ

НАЗНАЧЕНИЕ

Применяется в качестве основной быстродействующей защиты при всех видах КЗ на двухконцевых линиях класса напряжений 330–750 кВ, оборудованных устройствами ОАПВ.

ПРИМЕНЕНИЕ

Шкаф содержит продольную ДЗЛ с использованием цифровых каналов связи, комплект ступенчатых защит и устройство однофазного автоматического включения выключателя для ВЛ 330–750 кВ. Кроме основной функции защиты включает в себя систему дистанционного приема и передачи команд.

С целью резервирования ДЗЛ при потере цифровых каналов связи шкаф содержит комплект ступенчатых защит с возможностью ускорения от внешних сигналов.

СОСТАВ

Продольная дифференциальная защита линии. Пятиступенчатая дистанционная защита от междуфазных коротких замыканий и одна ступень от однофазных коротких замыканий на землю. Пятиступенчатая токовая направленная защита нулевой последовательности. Токовая отсечка.

Избиратели поврежденных фаз на дистанционном и дифференциальном принципе. Устройство ОАПВ с расчетной или адаптивной паузой и передачей команд по цифровому каналу связи или специализированному оборудованию передачи команд.

ОСОБЕННОСТИ

Наличие трех групп цепей тока (9 входов тока) для возможности математического суммирования токов выключателей.

Резервированный электрический или оптический интерфейс связи, соответствующий требованиям МЭК 61850. Резервированный оптический интерфейс С37.94 для связи с противоположным концом. Использование любых синхронных каналов связи со скоростью от 64 до 512 кБит/сек., а также выделенных оптоволоконных каналов связи.

Свободно назначаемые входы, выходы и светодиодная индикация, поддержка дополнительной программируемой логики.

Возможность исполнения терминала с дистанционными ключами, управляемыми от АСУ.

ОСНОВНЫЕ ТЕХНИЧЕСКИЕ ПАРАМЕТРЫ

Время действия на отключение для двухконцевой линии, с	$0,025+\Delta t$
Количество передаваемых команд	20
Время передачи команд, с	$0,02+\Delta t$
Уставка по осям X и R характеристик РС I-V ступеней ДЗ, Ом	$(1...500)/I_{НОМ}$
Время срабатывания I ступени ДЗ, с	0,05...5
Время срабатывания II-V ступеней ДЗ, с	0,05...15
Ток срабатывания реле тока I-V ступеней ТНЗНП, А	$(0,05...30)I_{НОМ}$
Время срабатывания I ступени ТНЗНП, с	0,01...5
Время срабатывания II-V ступеней ТНЗНП, с	0,05...15
Ток срабатывания реле тока отсечки, А	$(0,35...30)I_{НОМ}$
Допустимое время задержки в канале связи Δt , с	0,026 (в одном направлении)

ШКАФ НАПРАВЛЕННОЙ И ДИФФЕРЕНЦИАЛЬНО-ФАЗНОЙ ЗАЩИТЫ ЛИНИИ С КОМПЛЕКТОМ СТУПЕНЧАТЫХ ЗАЩИТ И УСТРОЙСТВОМ ОДНОФАЗНОГО АВТОМАТИЧЕСКОГО ПОВТОРНОГО ВКЛЮЧЕНИЯ

НАЗНАЧЕНИЕ

Применяется в качестве основной быстродействующей защиты линии электропередачи напряжением 330–750 кВ от всех видов коротких замыканий, возникающих в полнофазном режиме и при работе линии двумя фазами в цикле однофазного автоматического включения (ОАПВ).

СОСТАВ

Содержит направленную высокочастотную защиту линии (НВЧЗ), высокочастотную дифференциально-фазную защиту линии (ДФЗ), комплект ступенчатых защит (КСЗ), максимальную токовую защиту (МТЗ), устройство ОАПВ с расчетной или адаптивной паузой. КСЗ имеет пять ступеней ДЗ от междуфазных коротких замыканий, ступень ДЗ от коротких замыканий на землю, пять ступеней ТНЗНП, ТО.

ОСОБЕННОСТИ

Защита имеет два режима работы. В нормальном режиме устройство функционирует как направленная ВЧ защита линии, а в цикле ОАПВ переходит в режим дифференциально-фазной защиты. Дублированный электрический или оптический интерфейс связи, соответствующий требованиям МЭК 61850. Имеется две группы цепей тока с возможностью подключения к защите различных комбинаций токов выключателей, реакторов или линии с последующим математическим вычислением нужных величин. Гибкость в настройке за счет свободно назначаемых входов, выходов, светодиодных индикаторов и поддержки программируемой логики. Удобство эксплуатации благодаря возможности исполнения терминала с дополнительными электронными ключами, управляемыми кнопками на лицевой панели или от АСУ.

ОСНОВНЫЕ ТЕХНИЧЕСКИЕ ПАРАМЕТРЫ

Время действия на отключение в режиме НВЧЗ, с	0,025
Время действия на отключение в режиме ДФЗ, с	0,04
Ширина зоны РНМ обратной последовательности для НВЧЗ	не менее 145°
Угол блокировки в режиме ДФЗ	40...70°
Уставка по I2 бл, А	(0,025...0,5)I _{НОМ}
Уставка по I2 откл, А	(0,05...1,0)I _{НОМ}
Уставка по U2 бл, В	1...6
Уставка по U2 откл, В	2...12
Уставка по осям X и R характеристик РС I-V ступеней ДЗ, Ом	(1...500)/I _{НОМ}
Время срабатывания I ступени ДЗ, с	0,05...5
Время срабатывания II-V ступеней ДЗ, с	0,05...15
Ток срабатывания реле тока I-V ступеней ТНЗНП, А	(0,05...30)I _{НОМ}
Время срабатывания I ступени ТНЗНП, с	0,01...5
Время срабатывания II-V ступеней ТНЗНП, с	0,05...15
Ток срабатывания реле тока отсечки, А	(0,35...30)I _{НОМ}



ШЭ2710 542 (542543)
 Дифференциальная токовая защита, устройство КИВ стороны ВН, УРОВ стороны СН. Максимальная токовая защита стороны НН (Дифференциальная токовая защита ошиновки стороны НН. Максимальная токовая защита секций шин стороны НН. Реле тока УРОВ стороны НН).



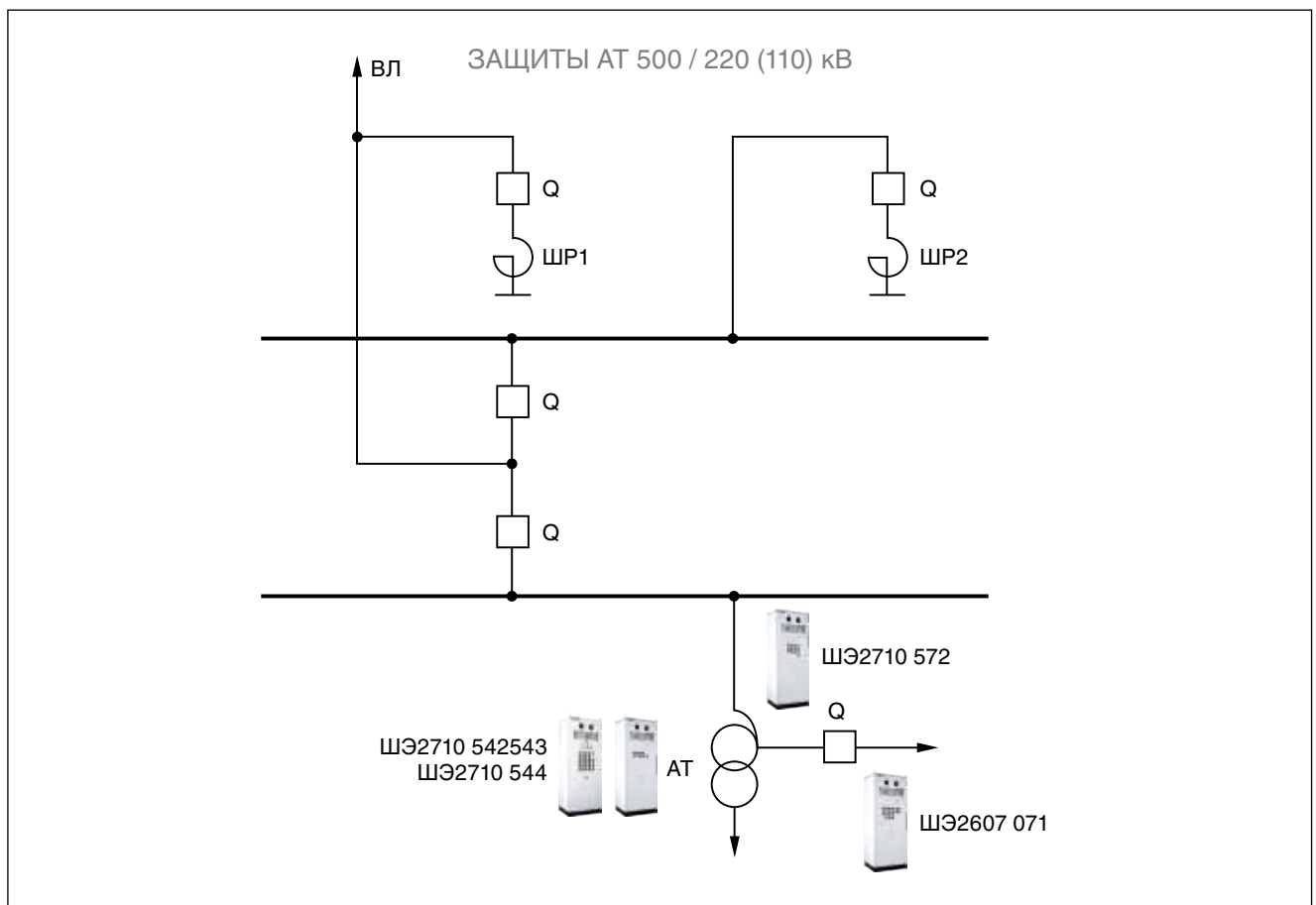
ШЭ2710 572
 Дистанционная защита. Токковая направленная защита нулевой последовательности. Максимальная токовая защита. Автоматика разгрузки при перегрузке по току.



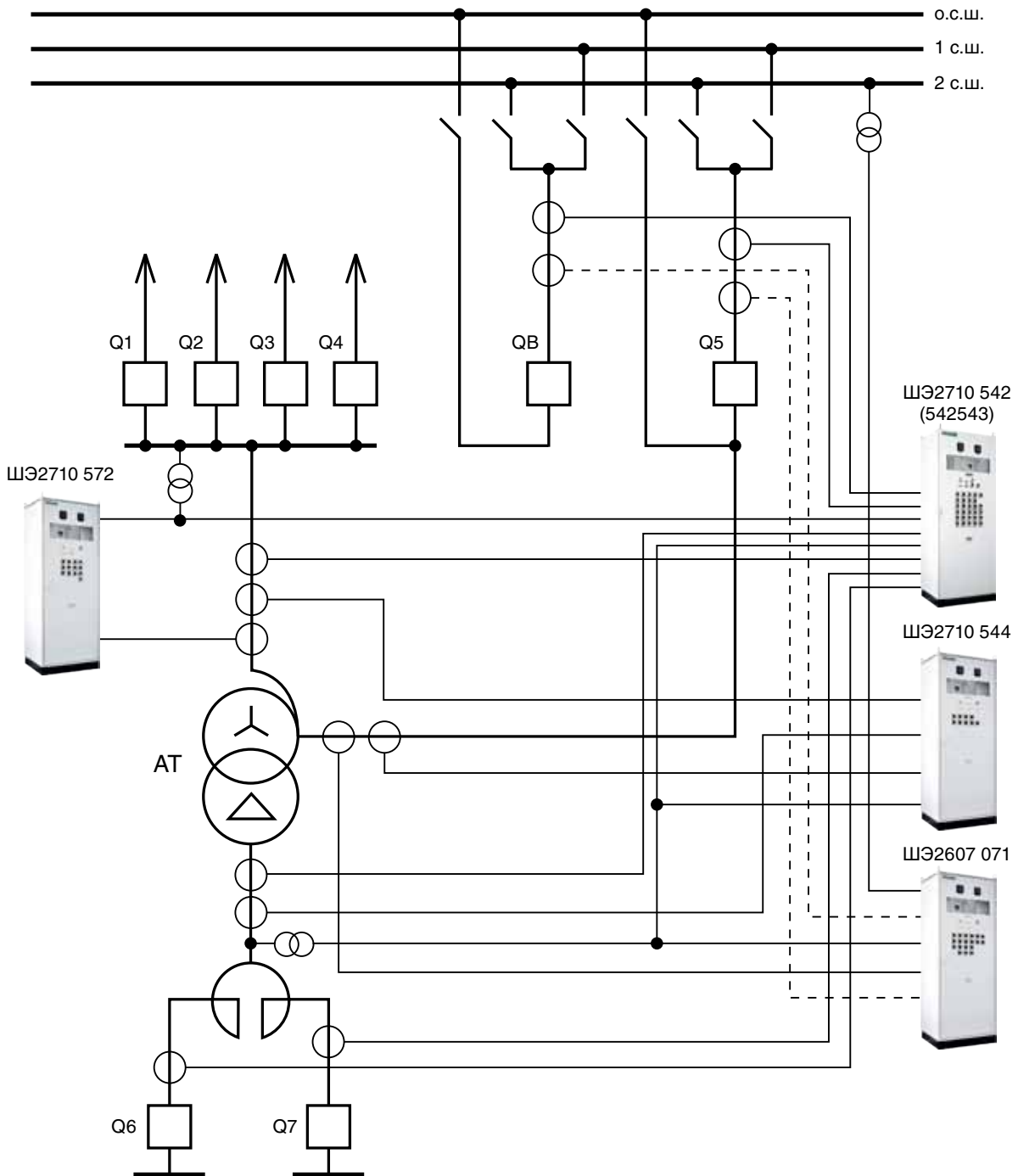
ШЭ2710 544
 Дифференциальная токовая защита. Максимальная токовая защита стороны НН.



ШЭ2607 071
 Автоматика управления выключателем, УРОВ. Дистанционная защита. Токковая направленная защита нулевой последовательности. Максимальная токовая защита. Токковая отсечка. Автоматика разгрузки при перегрузке по току.



КОМПЛЕКС ШКАФОВ ЗАЩИТ АТ



КОМПЛЕКС ОСНОВНЫХ ЗАЩИТ АВТОТРАНСФОРМАТОРА

НАЗНАЧЕНИЕ

Предназначены в качестве основных защит АТ с высшим напряжением 330 кВ и выше.

СОСТАВ

Комплекс основных защит АТ состоит из двух шкафов. Если защищаемый АТ имеет на стороне НН линейный регулировочный трансформатор (ЛРТ) либо разветвленную ошиновку стороны НН, то в состав комплекса входят шкафы ШЭ2710 542543 и ШЭ2710 544. Если защищаемый АТ не имеет ошиновки на стороне НН, то в состав комплекса входят шкафы ШЭ2710 542 и ШЭ2710 544. ШЭ2710 542 реализует функции основных и резервных защит автотрансформатора, содержит ДЗТ АТ от всех видов КЗ внутри бака; устройство КИВ стороны ВН АТ; МТЗ НН АТ с пуском по напряжению и ТО, прием сигналов от сигнальных и отключающих ступеней газовых защит АТ, РПН АТ, ЗП, реле максимального тока для блокировки РПН при перегрузке; токовые реле для пуска автоматики охлаждения; УРОВ СН; контроль отсутствия напряжения (КОН) на АТ. ШЭ2710 543 реализует функции основных и резервных защит ЛРТ и стороны НН АТ, содержит ДЗО НН АТ (ошиновки) от всех видов КЗ; МТЗ 1(2) секций шин (с.ш.) НН и МТЗ 3(4) секций шин НН с пуском по напряжению и, соответственно, ЛЗШ 1 с.ш., ЛЗШ 3 с.ш.; ЗМН НН1, ЗМН, ННЗ; реле тока УРОВ НН; реле тока автоматики охлаждения ЛРТ; реле тока блокировки РПН ЛРТ. Шкаф ШЭ2710 544 содержит ДЗТ АТ; МТЗ НН с пуском по напряжению и ТО, прием сигналов от сигнальных и отключающих ступеней газовых защит АТ, РПН АТ, контактора РПН АТ, ЛРТ, от датчиков повышения и понижения уровня масла в АТ и от датчиков понижения уровня масла в ЛРТ; контроль отсутствия напряжения (КОН) на АТ. Комплекты оснащены устройствами контроля изоляции цепей ГЗ.

ПРИНЦИП ДЕЙСТВИЯ

ДЗТ АТ выполнена в виде двухканальной дифференциальной токовой защиты с торможением, содержащей чувствительное реле и отсечку. Чувствительное реле ДЗТ имеет токозависимую характеристику с уставкой по начальному току срабатывания. Дифференциальная отсечка предназначена для обеспечения надежной работы при больших токах повреждения в зоне действия защиты. Для отстройки ДЗТ от бросков токов намагничивания контролируется уровень второй гармоники в дифференциальном токе. Максимальная токовая защита низкой стороны автотрансформатора выполняется в трехфазном исполнении и содержит реле максимально-го тока, при этом МТЗ НН имеет две ступени. КИВ ВН подключается через согласующие трансформаторы типа ТПС-0,66 к потенциалметрическим выводам вводов стороны ВН (согласующие трансформаторы, разрядники и трехполюсный рубильник в комплект поставки шкафов основных защит АТ не входят). КИВ содержит избиратель поврежденной фазы, сигнальный и отключающий органы. Реле ДЗО НН состоит из нескольких узлов: формирователя дифференциального и тормозного сигналов; токового органа; дифференциально-фазного органа.

ДОПОЛНИТЕЛЬНЫЕ ВОЗМОЖНОСТИ

В шкафу ШЭ2710 544 осуществлен прием сигналов от отключающих ступеней ГЗ с помощью отдельных электро-механических реле. Обеспечено питание этих реле от отдельного оперативного тока, а также сигнализация при исчезновении данного оперативного тока. Контактными реле осуществляется действие на отключение АТ через выходные отключающие группы шкафа и через выходные отключающие группы дублирующего шкафа ШЭ2710 542 или ШЭ2710 542543.

ОСОБЕННОСТИ

Шкаф ШЭ2710 544 выполнен с независимым измерением токов ВН1 и ВН2.

ОСНОВНЫЕ ТЕХНИЧЕСКИЕ ПАРАМЕТРЫ

Базисный ток стороны, А	0,251...16,000
Ток срабатывания ДЗТ АТ, о.е.	0,2...1,0
Ток начала торможения ДЗТ АТ, о.е.	0,60...1,0
Ток торможения блокировки ДЗТ АТ, о.е.	1,02...3,0
Коэффициент торможения ДЗТ АТ	0,2...0,7
Модуль подстройки КИВ ВН	0,01...4000
Ток срабатывания дифференциальной отсечки, о.е.	6,5...12

ШКАФ РЕЗЕРВНОЙ ЗАЩИТЫ АВТОТРАНСФОРМАТОРА

НАЗНАЧЕНИЕ

Предназначен для резервной защиты АТ на стороне высокого напряжения 330–750 кВ.

ПРИМЕНЕНИЕ

Применяется на стороне ВН присоединения АТ через два и более выключателя.
На стороне СН АТ устанавливается шкаф ШЭ2607 071 или ШЭ2607 072. Предусмотрено взаимодействие защит этих шкафов между собой.

СОСТАВ

Содержит один комплект, реализующий функции ДЗ, ТНЗНП, МТЗ и АРПТ.

ПРИНЦИП ДЕЙСТВИЯ

ДЗ выполнена пятиступенчатой, а ТНЗНП – шестиступенчатой. Первые и вторые ступени ДЗ и ТНЗНП направлены в сторону АТ и предназначены для резервирования основных защит АТ. Вторые ступени обеспечивают также частичное резервирование защит смежной стороны. Оставшиеся ступени ДЗ и ТНЗНП предназначены для дальнего резер-

вирования в сетях ВН и облегчения условий согласования защит удаленных концов линий смежного напряжения. МТЗ выполнена с комбинированным пуском по напряжению. При внутренних КЗ в АТ резервные защиты с выдержкой времени действуют на отключение АТ со всех сторон, а при внешних КЗ – с первой выдержкой времени на деление системы шин своей стороны, со второй выдержкой времени на отключение выключателей своей стороны АТ и с третьей выдержкой времени – на отключение АТ со всех сторон. Предусмотрено отключение АТ со всех сторон при приеме внешнего сигнала.

ДОПОЛНИТЕЛЬНЫЕ ВОЗМОЖНОСТИ

Предусмотрена возможность действия резервных защит на отключение при КЗ на смежной стороне, с оперативным ускорением при выводе ДЗШ или ДЗАТ и с автоматическим ускорением при включении выключателей.

ОСОБЕННОСТИ

Питание цепей тока шкафа осуществляется от трансформаторов тока, встроенных в высоковольтные вводы АТ, а цепей напряжения – от трансформатора напряжения, установленного на шинах стороны ВН АТ.

ОСНОВНЫЕ ТЕХНИЧЕСКИЕ ПАРАМЕТРЫ

Уставка по осям X и R характеристик РС I-III ступеней ДЗ, Ом	$(1...500)I_{НОМ}$
Время срабатывания I-II ступеней ДЗ, с	0,0...15
Время срабатывания III-V ступеней ДЗ, с	0,05...15
Ток срабатывания реле тока I-VI ступеней ТНЗНП, А	$(0,05...30)I_{НОМ}$
Время срабатывания I-II ступеней ТНЗНП, с	0,0...15
Время срабатывания III ступени ТНЗНП, с	0,01...15
Время срабатывания IV, V ступеней ТНЗНП, с	0,05...15
Ток срабатывания реле тока МТЗ, А	$(0,05...30)I_{НОМ}$
Время срабатывания МТЗ, с	0,0...27
Ток срабатывания реле тока АРПТ, А	$(0,1...2)I_{НОМ}$



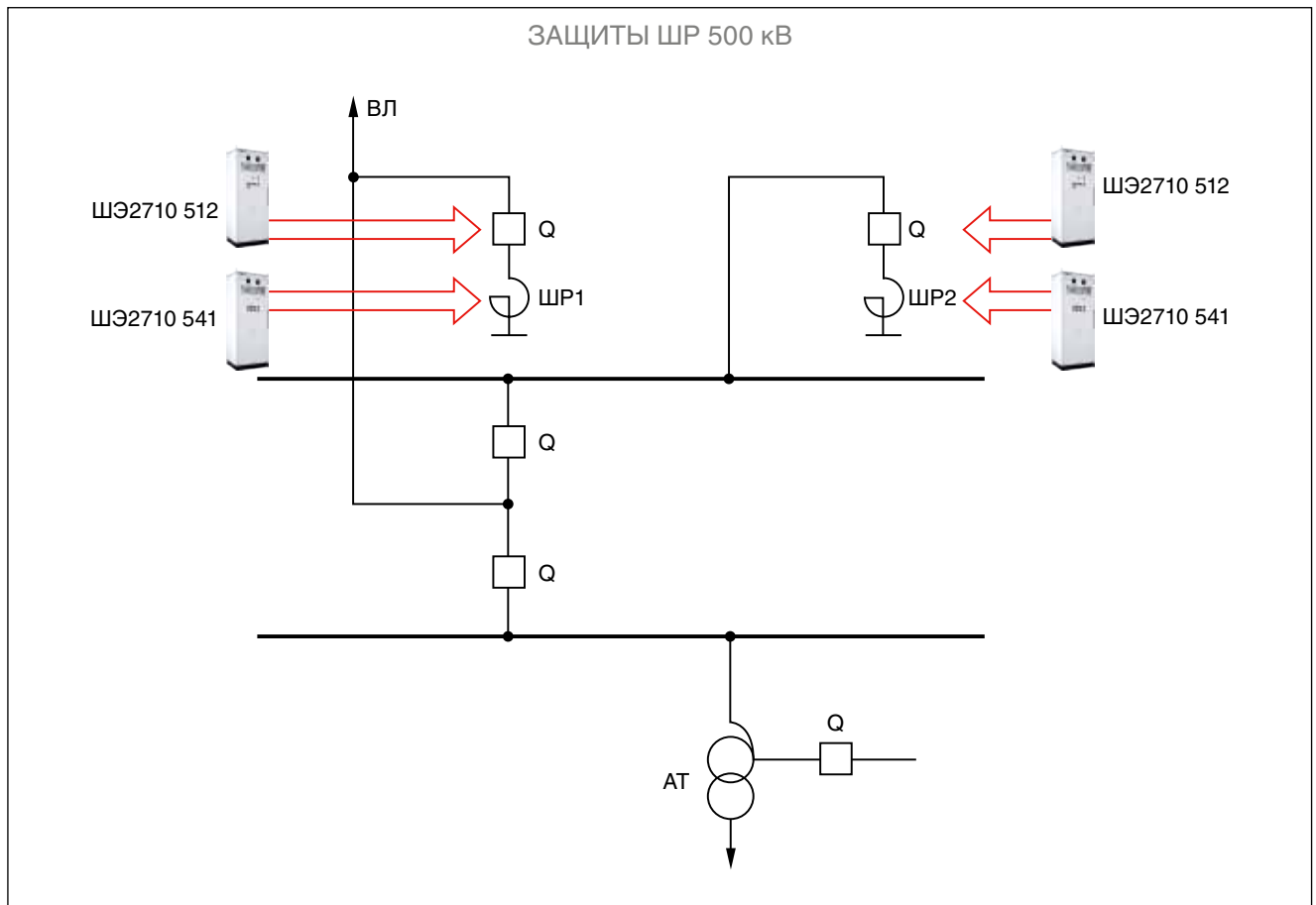
ШЭ2710 541

Продольная и поперечная дифференциальные токовые защиты.
Устройство КИВ.
Токвая защита нулевой последовательности.
Газовая защита.
Реле для пуска автоматики охлаждения и пожаротушения.



ШЭ2710 512

Автоматика управления выключателем реактора УРОВ.
Автоматика повышения и снижения напряжения.



ШКАФ ЗАЩИТЫ ШУНТИРУЮЩЕГО РЕАКТОРА

НАЗНАЧЕНИЕ

Предназначен в качестве защиты ШР с высшим напряжением 330–750 кВ.

СОСТАВ

Шкаф содержит продольную дифференциальную токовую защиту ШР (продольную ДЗР), поперечную дифференциальную токовую защиту ШР (поперечную ДЗР), устройство контроля изоляции высоковольтных маслонаполненных вводов (КИВ), ТЗНП, токовые реле для пуска автоматики охлаждения, токовые реле УРОВ для пуска пожаротушения, реле минимального напряжения, прием сигналов от сигнальных и отключающих ступеней газовых реле, от датчиков повышения температуры масла, от датчиков повышения и понижения уровня масла ШР, цепи пуска пожаротушения.

Комплект оснащен устройствами контроля изоляции цепей ГЗ.

ПРИНЦИП ДЕЙСТВИЯ

Реле продольной ДЗР состоит из нескольких узлов: дифференциального органа с торможением и дифференциальной отсечки. Выравненные токи подаются на входы реле продольной ДЗР, которые выполнены пофазными и срабатывают при всех видах КЗ в зоне действия защиты. Дифференциальная отсечка обеспечивает быстрое отключение ШР при КЗ в зоне действия продольной ДЗР с большой кратностью дифференциального тока.

Поперечная дифференциальная токовая защита предназначена для защиты ШР от витковых КЗ, реагирует на разность токов в параллельных обмотках сторон НВ1 и НВ2 каждой фазы ШР или на дифференциальный ток, формируемый трансформатором тока ДТФ-35. КИВ предназначен для защиты от пробоя высоковольтных вводов. КИВ содержит избиратель поврежденной фазы, сигнальный и отключающий органы.

ДОПОЛНИТЕЛЬНЫЕ ВОЗМОЖНОСТИ

В шкафу ШЭ2710 541 осуществлен прием сигналов от отключающих ступеней ГЗ с помощью отдельных электро-механических реле. Обеспечено питание этих реле от отдельного оперативного тока, а также сигнализация при исчезновении данного оперативного тока. Kontakтами реле осуществляется действие на отключение ШР через выходные отключающие группы шкафа и через выходные отключающие группы дублирующего шкафа.

ОСОБЕННОСТИ

Шкаф ШЭ2710 541 имеет два исполнения в зависимости от выполнения поперечной ДЗР:

- с независимым измерением токов в низковольтных вводах НВ1 и НВ2, при этом дифференциальный ток для поперечной ДЗР формируется программным путем;
- с поперечной защитой ДЗР, выполненной с помощью дифференциального трансформатора типа ДТФ-35.

ОСНОВНЫЕ ТЕХНИЧЕСКИЕ ПАРАМЕТРЫ

Ток срабатывания продольной ДЗР, о.е.	0,05...1,0
Ток начала торможения ДЗР, о.е.	1,0...2,0
Коэффициент торможения ДЗР	0,1...0,5
Уровень блокировки по 2-й гармонике, о.е.	0,08...0,15
Ток срабатывания дифференциальной отсечки, о.е.	0,5...10
Ток срабатывания поперечной ДЗР, о.е.	0,05...1,0
Ток торможения блокировки поперечной ДЗР, о.е.	1,2...3,0
Базисный ток стороны, А	0,251...16,000

ШКАФ УПРАВЛЕНИЯ, ЗАЩИТЫ И АВТОМАТИКИ ВЫКЛЮЧАТЕЛЯ ШУНТИРУЮЩЕГО РЕАКТОРА

НАЗНАЧЕНИЕ

Предназначен в качестве управления выключателем шунтирующего реактора.

СОСТАВ

Содержит АУВ, автоматику повышения и снижения напряжения (АПН и АСН), индивидуального УРОВ, ФОВ, ЗНФ и ЗНФР.

Шкаф ШЭ2710 512 содержит логику АПН, АСН, цепи пуска АПН и АСН, органы напряжения прямой, обратной и нулевой последовательностей, цепи включения, отключения и пуска УРОВ.

ПРИНЦИП ДЕЙСТВИЯ

АУВ обеспечивает прием команд включения и отключения, контроль и фиксацию положения, блокировку от многократных включений.

При возникновении перенапряжения в месте установки защиты происходит работа АПН либо от внешних ИО (через дискретные входы терминала), либо от внутреннего ИО (реле напряжения ПП). Срабатывание защит реактора блокирует схему АПН до оперативного снятия блокировки с помощью кнопки на двери шкафа. При наборе выдержки времени АПН происходит включение выключателя через блок синхронизатора.

При понижении напряжения в месте установки защиты происходит пуск АСН либо от внешних ИО (через дискретные входы терминала), либо от внутреннего ИО (реле напряжения ПП). При наборе выдержки времени АСН происходит отключение выключателя через блок синхронизатора.

Схема УРОВ принимает сигналы от реле тока УРОВ, внешних пусков от защит и через узел логики УРОВ с выдержкой времени действует на пуск сигнала ВЧТО № 1, останов ВЧ передатчика и отключение шин через ДЗШ. В шкафу предусмотрена ЗНФ, которая по сигналу о неполнофазном включении выключателя от сборки блок-контактов выключателя производит автоматическое отключение включившихся фаз с выдержкой времени. ЗНФР при фиксации неполнофазного включения выключателя и одновременном срабатывании реле максимального тока нулевой последовательности формирует сигналы на пуск УРОВ «своего» выключателя, ВЧТО № 1 и останов ВЧ передатчика с выдержкой времени.

ОСОБЕННОСТИ

Питание оперативным постоянным током терминала, цепей электромагнитов включения и первой группы электромагнитов отключения, а также цепей второй группы электромагнитов отключения выключателя выполнено от отдельных автоматических выключателей. Благодаря этому обеспечивается возможность отключения выключателя даже при неисправном терминале.

ОСНОВНЫЕ ТЕХНИЧЕСКИЕ ПАРАМЕТРЫ

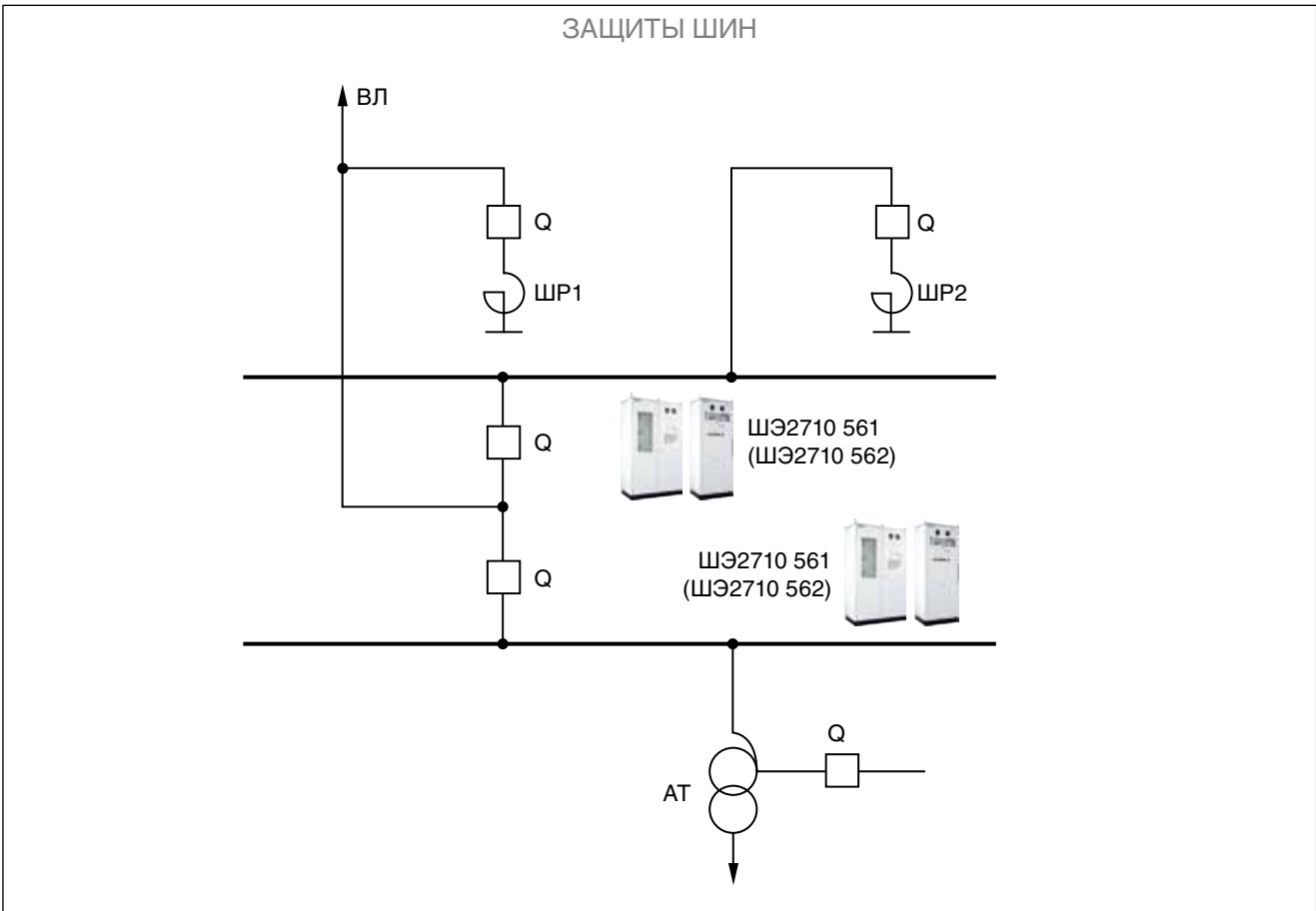
Ток срабатывания реле тока УРОВ, А	$(0,04...0,4)I_{НОМ}$
Ток срабатывания реле тока нулевой последовательности, А	$(0,05...30)I_{НОМ}$
Задержка на срабатывание УРОВ, с	0,1...0,6



ШЭ2710 561
 Число защищаемых присоединений – не более 9.
 Дифференциальная защита шин с торможением.
 Логика «очувствления» ДЗШ.
 Логика опробования.
 Логика запрета АПВ.



ШЭ2710 562
 Число защищаемых присоединений – не более 6.
 Дифференциальная защита шин с торможением.
 Логика «очувствления» ДЗШ.
 Логика опробования.
 Логика запрета АПВ.



ШКАФ ЗАЩИТЫ СБОРНЫХ ШИН

НАЗНАЧЕНИЕ

Предназначен для защиты шин напряжением 330–750 кВ.

ПРИМЕНЕНИЕ

Применяется для защиты шин с фиксированным присоединением элементов.

Число защищаемых присоединений – не более 6.

СОСТАВ

Содержит реле ДЗШ с торможением, реле максимального и минимального напряжения, реагирующие на междуфазные напряжения шин, реле максимального и минимального напряжения, реагирующее на напряжения обратной последовательности шин, реле контроля исправности токовых цепей, логику «очувствления» ДЗШ, логику опробования, логику запрета АПВ, цепи отключения, пуска УРОВ и запрета АПВ.

ПРИНЦИП ДЕЙСТВИЯ

Защита выполнена пофазной и содержит реле ДЗШ, действующее при всех видах КЗ на шинах. Реле ДЗШ через промежуточные трансформаторы тока подключено к основным трансформаторам тока всех присоединений защищаемых шин. При этом число защищаемых присоединений не более шести. При срабатывании ДЗШ сигналы отключения действуют на выходные реле, формирующие команды отключения выключателей.

В защите предусмотрены реле максимального и минимального напряжений, реагирующие на междуфазные напряжения и напряжение обратной последовательности, а также специальная логика «очувствления» ДЗШ и запрета АПВ.

Для действия на отключение при неуспешном АПВ шин или в режиме опробования с контролем отсутствия напряжения в защите используется «очувствление» реле ДЗШ путем уменьшения тока срабатывания и увеличения длины начального участка тормозной характеристики. Это вызвано тем, что в данных режимах токи КЗ могут быть значительно меньше расчетных для нормального эксплуатационного режима. «Очувствление» ДЗШ также может производиться при срабатывании ДЗШ и оперативно от ключа на двери шкафа.

Отключение выключателей осуществляется с помощью групп выходных промежуточных реле, предусмотренных для каждого выключателя. Выходные промежуточные реле каждого присоединения при срабатывании обеспечивают пофазное отключение выключателя через два соленоида отключения и пуск УРОВ. В защите предусмотрен вход для отключения шин при действии УРОВ присоединений.

ДОПОЛНИТЕЛЬНЫЕ ВОЗМОЖНОСТИ

Возможно изготовление шкафа по специальному заказу для подключения к вторичным цепям главных трансформаторов тока с номинальным вторичным током 5 А и (или) 1 А.

ОСНОВНЫЕ ТЕХНИЧЕСКИЕ ПАРАМЕТРЫ

Ток срабатывания ДЗШ, о.е.	0,4...1,2
Ток начала торможения ДЗШ, о.е.	1,0...2,0
Коэффициент торможения ПО	0,6...1,2
Ток срабатывания ДЗШ при «очувствлении», о.е.	0,2...1,2
Ток начала торможения ДЗШ при «очувствлении», о.е.	1,5...8,0
Ток срабатывания реле контроля обрыва цепей тока, о.е.	0,04...0,20
Ток срабатывания ДЗШ, о.е.	0,4...1,2
Ток начала торможения ДЗШ, о.е.	1,0...2,0
Базисный ток присоединения, А	1,000...25,000

ШКАФ ЗАЩИТЫ СБОРНЫХ ШИН

НАЗНАЧЕНИЕ

Предназначен в качестве защиты шин напряжением 330–750 кВ.

ПРИМЕНЕНИЕ

Применяется для защиты шин с фиксированным присоединением элементов.
Число защищаемых присоединений – не более 9.

СОСТАВ

Содержит реле ДЗШ с торможением, реле максимального и минимального напряжений, реагирующие на междуфазные напряжения шин, реле максимального и минимального напряжений, реагирующее на напряжения обратной последовательности шин, реле контроля исправности токовых цепей, логику «очувствления» ДЗШ, логику опробования, логику запрета АПВ, цепи отключения, пуска УРОВ и запрета АПВ.

ПРИНЦИП ДЕЙСТВИЯ

Защита выполнена пофазной и содержит реле ДЗШ, действующее при всех видах КЗ на шинах. Реле ДЗШ через промежуточные трансформаторы тока подключено к основным трансформаторам тока всех присоединений защищаемых шин. При этом число защищаемых присоединений не более девяти. При срабатывании ДЗШ сигналы отключения действуют на выходные реле, фор-

мирующие команды отключения выключателей.

В защите предусмотрены реле максимального и минимального напряжений, реагирующие на междуфазные напряжения и напряжение обратной последовательности, а также специальная логика «очувствления» ДЗШ и запрета АПВ. Для действия на отключение при неуспешном АПВ шин или в режиме опробования с контролем отсутствия напряжения в защите используется «очувствление» реле ДЗШ путем уменьшения тока срабатывания и увеличения длины начального участка тормозной характеристики. Это вызвано тем, что в данных режимах токи КЗ могут быть значительно меньше расчетных для нормального эксплуатационного режима. «Очувствление» ДЗШ также может производиться при срабатывании ДЗШ и оперативно от ключа на двери шкафа.

Отключение выключателей осуществляется с помощью групп выходных промежуточных реле, предусмотренных для каждого выключателя. Выходные промежуточные реле каждого присоединения при срабатывании обеспечивают пофазное отключение выключателя через два соленоида отключения и пуск УРОВ. В защите предусмотрен вход для отключения шин при действии УРОВ присоединений.

ДОПОЛНИТЕЛЬНЫЕ ВОЗМОЖНОСТИ

Возможно изготовление шкафа по специальному заказу для подключения к вторичным цепям главных трансформаторов тока с номинальным вторичным током 5 А и (или) 1 А.

ОСНОВНЫЕ ТЕХНИЧЕСКИЕ ПАРАМЕТРЫ

Ток срабатывания ДЗШ, о.е.	0,4...1,2
Ток начала торможения ДЗШ, о.е.	1,0...2,0
Коэффициент торможения ПО	0,6...1,2
Ток срабатывания ДЗШ при «очувствлении», о.е.	0,2...1,2
Ток начала торможения ДЗШ при «очувствлении», о.е.	1,5...8,0
Ток срабатывания реле контроля обрыва цепей тока, о.е.	0,04...0,20
Ток срабатывания ДЗШ, о.е.	0,4...1,2
Ток начала торможения ДЗШ, о.е.	1,0...2,0
Базисный ток присоединения, А	1,000...25,000

ШКАФЫ ЗАЩИТЫ ОШИНОВКИ

НАЗНАЧЕНИЕ

Предназначены для защиты ошиновки (ошиновок) трансформатора (автотрансформатора).

ПРИМЕНЕНИЕ

Применяются для защиты ошиновок Т (АТ) напряжением 110–750 кВ, для защиты ошиновок одного или двух параллельно работающих блоков генератор-трансформатор напряжением 110 кВ и выше, а также для защиты сборных шин с фиксированным присоединением элементов. Число защищаемых присоединений – не более 4.

СОСТАВ

Шкаф ШЭ2607 051 содержит один комплект, включающий ДЗО, трехфазные реле тока УРОВ в каждом присоединении, индивидуальные трехфазные УРОВ для двух выключателей, реле минимального и максимального напряжений, реагирующие на междуфазные напряжения, реле минимального и максимального напряжений, реагирующие на напряжения обратной последовательности, реле контроля исправности токовых цепей, логику «очувствления» ДЗО, логику опробования, логику запрета АПВ, цепи отключения и пуска УРОВ, цепи для действия в защите генератора, цепи запрета АПВ на отключение через две группы отключающих реле.

Шкаф ШЭ2607 051051 состоит из двух одинаковых комплектов.

ПРИНЦИП ДЕЙСТВИЯ

Защита выполнена пофазной и содержит реле ДЗО, действующее при всех видах КЗ.

Реле ДЗО состоит из нескольких узлов:

- формирователя дифференциального и тормозного сигналов;
- токового органа;
- дифференциально-фазного органа.

При срабатывании ДЗО сигналы отключения действуют на выходные реле, действующие на отключение выключателей. Для повышения чувствительности ДЗО имеется возможность производить «очувствление» ДЗО.

В защите предусмотрена возможность отключения ошиновки при действии как встроенных УРОВ выключателей ВН1 и ВН2, так и внешних УРОВ.

Опробование ошиновки возможно с помощью выключателей ВН1 или ВН2. Логическая схема опробования обеспечивает возможность отключения включаемого выключателя при срабатывании измерительных органов ДЗО.

При этом формируется сигнал запрета действия ДЗО на отключение других выключателей на время опробования.

В шкафу предусмотрены логические цепи запрета АПВ в режимах после неуспешного АПВ, неполнофазного или полнофазного отказа выключателя, при отключении от УРОВ, а также оперативный запрет АПВ при срабатывании ДЗО. Для определения данных режимов в схеме шкафа предусмотрены органы контроля напряжения ошиновки, а также логика запрета АПВ. На выходе схемы запрета АПВ подключаются реле, которые обеспечивают запрет АПВ всех присоединений.

ДОПОЛНИТЕЛЬНЫЕ ВОЗМОЖНОСТИ

В шкафу ШЭ2607 051051 обеспечивается возможность независимого обслуживания комплектов.

ОСОБЕННОСТИ

ДЗО имеет четыре входа для подключения к четырем трехфазным группам трансформаторов тока. Входные трансформаторы тока ДЗО выполнены универсальными.

ОСНОВНЫЕ ТЕХНИЧЕСКИЕ ПАРАМЕТРЫ

Базисный ток стороны ВН1 (ВН2, ГТ1, ГТ2), А	1,001...16
Ток срабатывания ДЗО, о.е.	0,4...2,0
Ток начала торможения ДЗО, о.е.	1,0...2,0
Коэффициент торможения ДЗО, о.е.	0,2...1,2
Ток срабатывания ДЗО при «очувствлении», о.е.	0,2...2,0
Ток срабатывания реле контроля обрыва цепей тока, о.е.	0,04...0,2
Выравнивание, А	1,00...16,00

КОМПЛЕКТНОСТЬ ПОСТАВОК

Поставка оборудования производится в соответствии с заполненной спецификацией к Договору поставки и Картами заказа.

В комплект поставки входят:

- заказанные шкафы защит;
- паспорт (на каждый шкаф);
- комплект документации, включая Руководство по эксплуатации, принципиальную электрическую и монтажную схемы (на каждый шкаф);
- протокол приемо-сдаточных испытаний (на каждый шкаф);
- комплект документации на терминал и комплекс программ FOUNDATION;
- заказанные блоки преобразователей сигналов;
- универсальный набор для подключения компьютера;
- кабель связи для организации локальной сети (в соответствии с заказом);
- измерительная крышка испытательного блока РОСОН 4 (1 шт.);

- измерительная крышка испытательного блока РОСОН 8 (1 или 2 шт. в зависимости от типа шкафов защит);
- кодирующие элементы для РОСОН;
- отвертка 3,5x100;
- комплект маркеров рабочего положения оперативных переключателей (по количеству поставляемых комплектов защит);
- автоматы с дистанционным расцепителем АП50Б 1М2ТД (в соответствии с заказом – по количеству шкафов с АВВ и используемых электромагнитов управления);
- комплекс программ FOUNDATION на компакт-диске;
- другое дополнительное оборудование (в соответствии с заказом).

Паспорта на шкафы упаковываются вместе со шкафами, все остальное оборудование и документация – в отдельной упаковочной таре.

ПОСТАВКИ ШКАФОВ СЕРИИ ШЭ2710

ТИП ШКАФОВ	2004	2005	2006	2007	2008	2009	2010	2011	2012	2013	2014	Всего
ШЭ2710 511	2	13	14	26	42	63	62	54	85	114	108	583
ШЭ2710 512				8	3	10	12	5	14	11	12	75
ШЭ2710 521	2	12	17	25	27	43	45	40	65	55	64	312
ШЭ2710 541			4	14	4	17	20	8	20	13	31	131
ШЭ2710 542	2	2	4	5	4	4	1	7	5	19	17	70
ШЭ2710 543				2	2	1	4	2	1	1	1	14
ШЭ2710 542543		1	3	5	1	9	4	3	1	1	5	33
ШЭ2710 544	2	3	9	4	3	11	4	1	–	–	–	37
ШЭ2710 546				1					1	–	–	2
ШЭ2710 547						6	2	2	1	12	2	25
ШЭ2710 561		2	1	4	2	4	6	8	6	5	2	40
ШЭ2710 562	3			16	18	16	9	27	47	34	31	201
ШЭ2710 572	2	2	8	6	4	12	4	8	7	12	13	78
ШЭ2710 581	2		4						–	–	–	6
ШЭ2710 582	7	6	13	24	40	42	36	33	36	35	51	323
ШЭ2710 591									4	6	25	35
ШЭ2710 120				3	1	8	8	4	11	5	3	108
Всего количество шкафов	22	41	77	143	151	246	217	202	304	323	365	2073
Всего количество типоразмеров шкафов	8	10	11	15	13	14	14	14	15	14	14	17

КОМПЛЕКС ПРОГРАММ FOUNDATION

НАЗНАЧЕНИЕ

Комплекс программ Foundation предназначен для настройки и мониторинга терминалов серии БЭ2704 и БЭ2502, а также сбора и анализа регистрируемой ими информации: событий и осциллограмм. Кроме того, с помощью него можно интегрировать терминалы в АСУ ТП по стандарту OPC, а также организовать дополнительный резервный канал для доступа к терминалам по протоколу МЭК 60870-5-103.

СЕРВЕРЫ И РАБОЧИЕ МЕСТА

Комплекс предназначен для работы в сети. Компьютеры с установленным пакетом Foundation делятся на серверы и рабочие места.

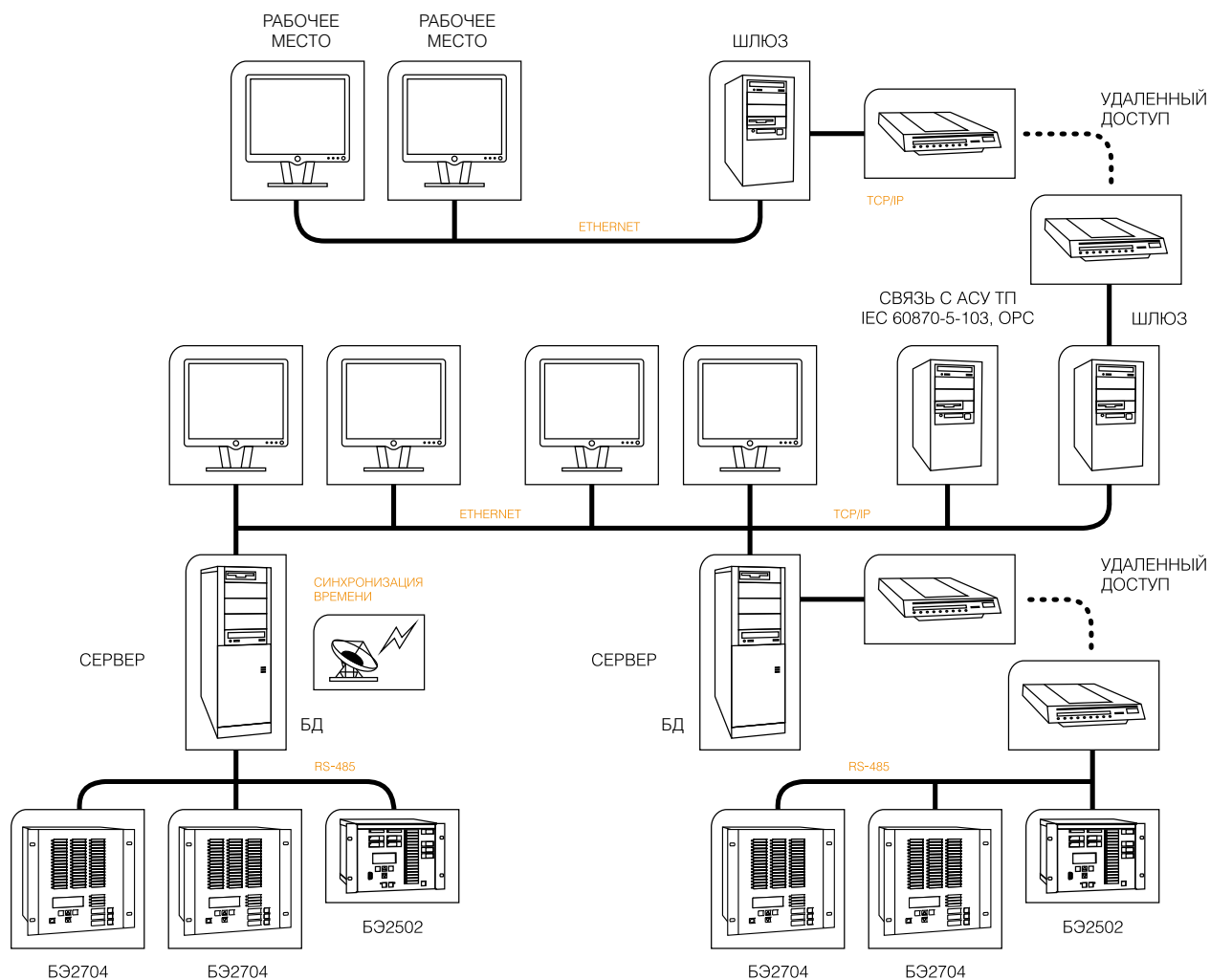
Сервер – это компьютер, который осуществляет непосредственное взаимодействие с терминалами и предоставляет

защищенный доступ к ним с рабочих мест. Кроме того, сервер позволяет автоматически собирать с терминалов события и осциллограммы, а также может выступать шлюзом для интеграции терминалов в АСУ ТП (по стандарту OPC или протоколу МЭК 60870-5-103). После настройки сервер функционирует автономно.

Рабочее место – это компьютер пользователя, с которого последний осуществляет настройку и мониторинг терминалов, а также производит анализ полученных с них событий и осциллограмм. Количество рабочих мест в сети не ограничено.

ОСОБЕННОСТИ

Программный комплекс Foundation функционирует под управлением операционной системы Microsoft Windows 2000 и выше.



ИНТЕРФЕЙСЫ СВЯЗИ ТЕРМИНАЛОВ

Каждый терминал имеет несколько интерфейсов для интеграции в информационную сеть предприятия или связи с персональным компьютером.

USB

Интерфейс USB расположен на лицевой панели терминала и предназначен для подключения переносного компьютера для серверного обслуживания (замены внутреннего программного обеспечения), а также наладки терминала. В случае, если на объекте не осуществляется интеграция терминалов в локальную сеть, интерфейс USB может служить для получения с терминала событий и осциллограмм при возникновении такой необходимости.

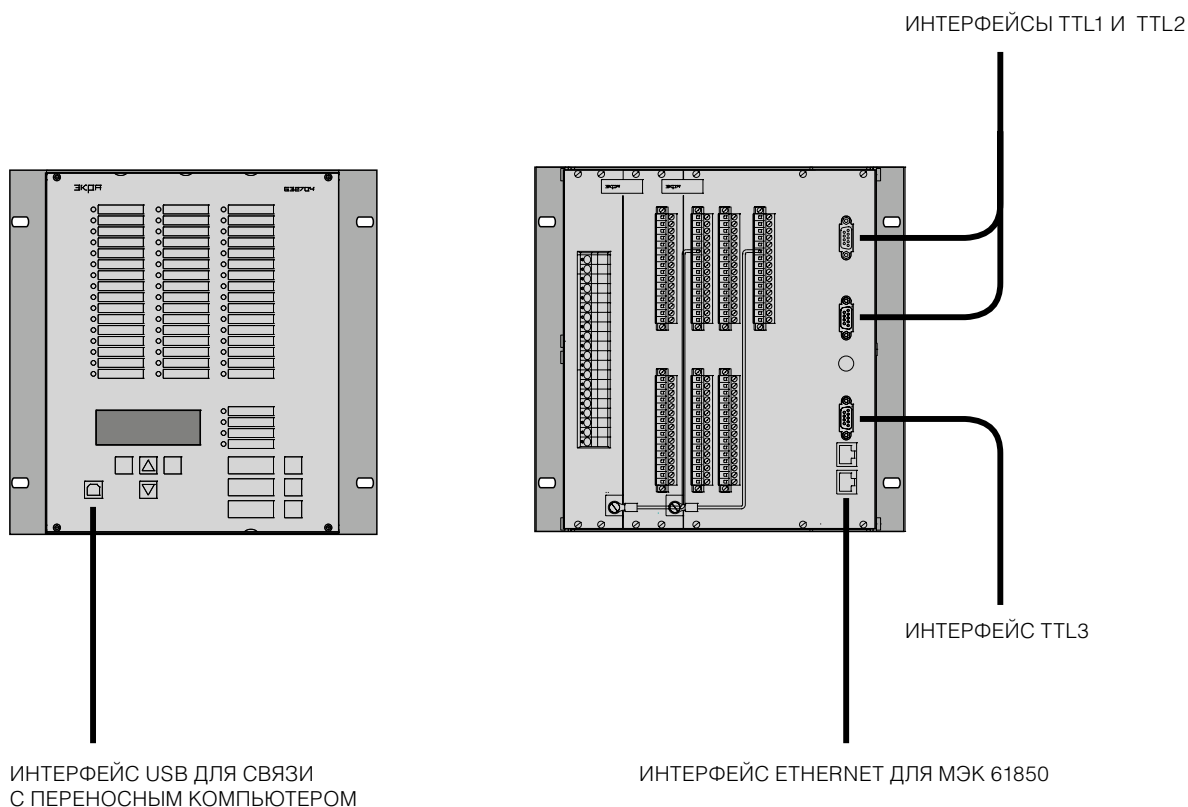
TTL

Последовательные интерфейсы TTL1, TTL2 и TTL3, расположенные на задней панели терминала, предназначены для объединения нескольких терминалов в группы по одному из стандартных интерфейсов последовательной

связи с последующим подключением групп к серверу Foundation или АСУ ТП по протоколу МЭК 60870-5-103. Стандартный интерфейс, по которому осуществляется объединение в группу, определяется установленным на порт TTL терминала преобразователем сигналов. При помощи преобразователей ЭКРА Д2700 или ЭКРА Д3170 выполняется объединение по стандарту RS-485 2W. При помощи преобразователей ЭКРА Д2570 – по оптическому стандарту FO.

LAN

Интерфейсы LAN1 и LAN2, расположенные на задней части панели терминала, предназначены для прямого включения терминалов в локальную сеть (Ethernet) предприятия. Порты LAN могут быть как электрическими, так и оптическими. Выбор среды распространения и типа выходного разъема выполняется заказчиком при заполнении карты заказа терминала. Включение в локальную сеть предназначено в первую очередь для интеграции терминалов в АСУ ТП по протоколу МЭК 61850, но может использоваться и для подключения к серверу Foundation.





НАБОР НАЛАДЧИКА

Учитывая многолетний опыт поставок оборудования Заказчикам, предлагается набор наладчика, который предназначен для проведения самостоятельных работ по настройке, диагностике и обслуживанию терминала до и после проведения наладочных работ на объекте Заказчика. Набор наладчика можно заказать отдельно, а также включить в комплект поставки шкафа. Набор наладчика позволяет максимально упростить процедуру настройки терминала. Входящие в набор инструменты позволяют установить связь между компьютером и терминалом для введения мониторинга, изменения и считывания параметров терминала, что значительно сокращает время проведения шеф-наладочных работ до ввода оборудования в работу.

В комплект набора наладчика входит:

- кабель USB 2.0 тип A-B 1.8м для связи ноутбука и терминала через USB-порт на лицевой плите терминала;
- кабель RS-232 тип DB-9 M/F 1.5м для связи ноутбука (при наличии в нем порта RS-232) и терминала через порт RS-232 на лицевой плите терминала;
- преобразователь MOXA UPort-1150 для связи ноутбука (при отсутствии в нем порта RS-232) и терминала через порт RS-232 на лицевой панели терминала;
- кабель UTP 5E перекрестный RJ45/RJ45 2.м для подключения к портам LAN терминала. Позволяет включить терминал в локальную сеть (Ethernet) предприятия.

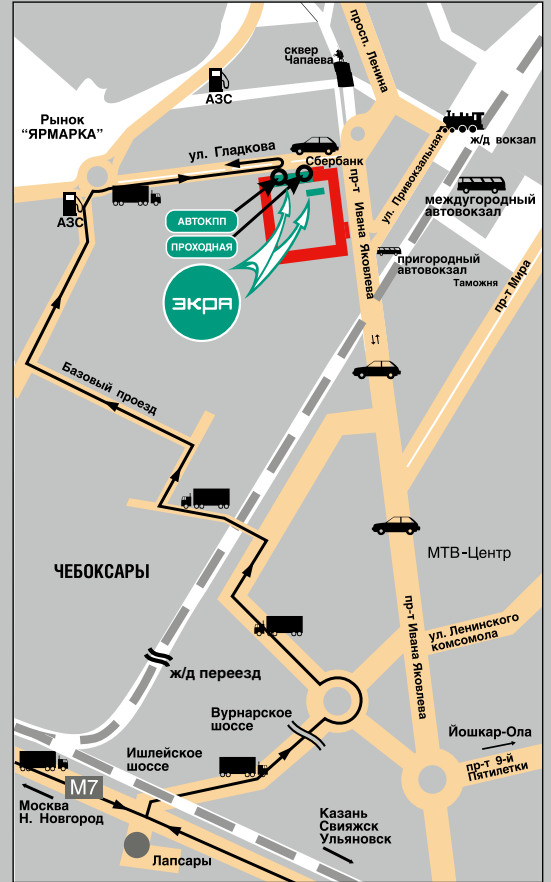
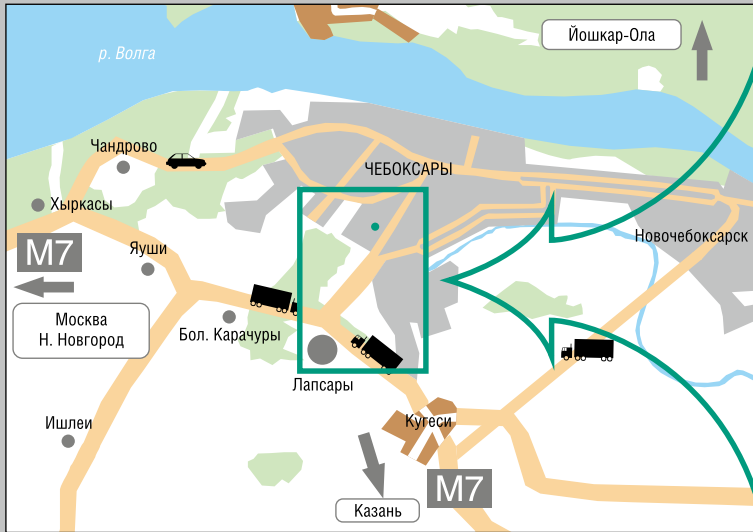


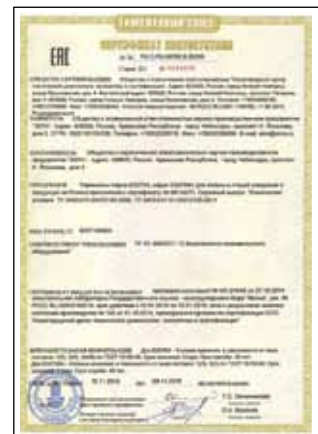


СХЕМЫ ПРОЕЗДА

ООО НПП «ЭКРА»

428003, РФ, г. Чебоксары, пр. И. Яковлева, 3





ЭКРА

ООО НПП «ЭКРА»
428003, РФ, г. Чебоксары, пр. И. Яковлева, 3
тел. / факс: (8352) 22 01 10 (многоканальный)
22 01 30 (автосекретарь)
55 03 68, 57 00 35, 57 00 76

e-mail: ekra@ekra.ru
<http://www.ekra.ru>